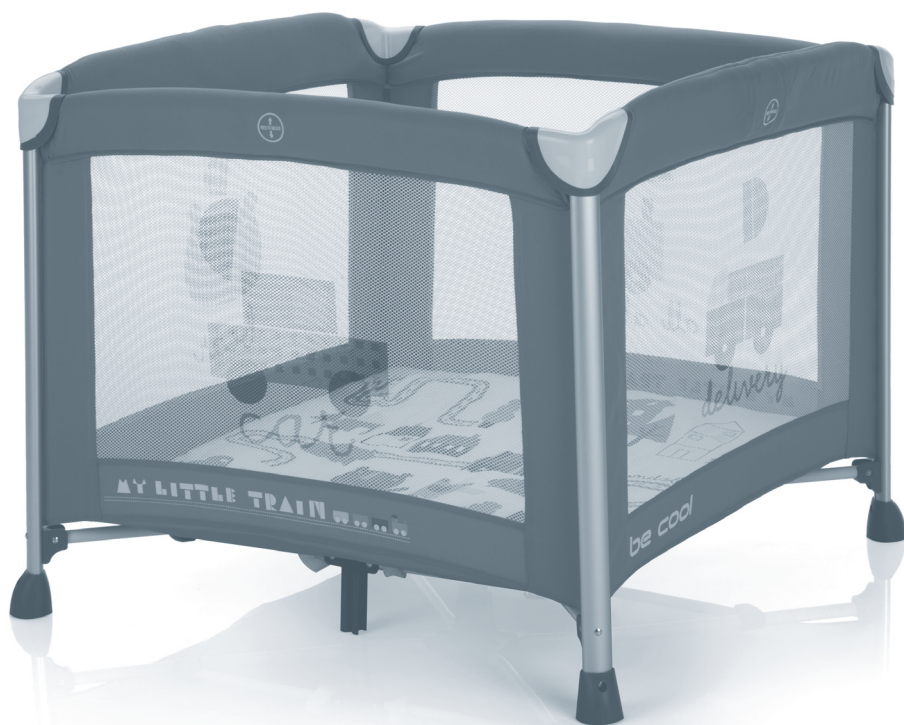


INSTRUCCIONES • INSTRUCTIONS
GEBRAUCHSANWEISUNG • INSTRUCTIONS
INSTRUÇÕES • ISTRUZIONI

room 'n' play

be cool



E IMPORTANTE: CONSERVAR PARA FUTURAS CONSULTAS. LÉASE ATENTAMENTE

ADVERTENCIA

CUMPLE LA NORMA UNE EN 716-1/2: 2008.

- **ADVERTENCIA:** La cuna está lista para su uso únicamente cuando los mecanismos de bloqueo están en funcionamiento, y que este funcionamiento debe comprobarse cuidadosamente antes de utilizar la cuna.
- **ADVERTENCIA:** No dejar ningún objeto en la cuna ni situar esta cerca de otro producto, que pudiera proporcionar un punto de apoyo para el pie del niño, o presentar riesgo de asfixia o de estrangulamiento, por ejemplo, cuerdas, cordones de cortinas o persianas, etc.
- **ADVERTENCIA:** El espesor del colchón elegido debe ser tal que la altura interna sea al menos de 500 mm con la base en la posición más baja y al menos 200 mm en la posición más alta.
- **ADVERTENCIA:** Asegurar que todos los dispositivos del montaje estén convenientemente ajustados.
- **ADVERTENCIA:** No utilice cuerdas para atar o suspender juguetes en la cuna. La cuna de viaje puede ser utilizada por niños de hasta 14 kg. o de 86 cm. de altura.
- **ADVERTENCIA:** Tener presente riesgo de situar la cuna cerca del fuego o de otras fuentes de calor, tales como aparatos de calefacción eléctricos, de calefacción a gas, etc.
- **ADVERTENCIA:** Vigile de cerca al niño en todo momento.

- **ADVERTENCIA:** Los tornillos situados en la parte externa de la cuna deben estar siempre ajustados, de esta manera evitará el riesgo de que el niño pueda pincharse o engancharse con la ropa o accesorios: cordones, cadenas de chupetes..., lo que supondría peligro de estrangulamiento.
- **ADVERTENCIA:** Esta cuna no está diseñada para uso comercial o para almacenaje de productos.
- **ADVERTENCIA:** No utilizar la cuna si cualquiera de los componentes está roto, deteriorado o falta, y utilizar únicamente piezas de repuesto aprobadas por el fabricante.
- **ADVERTENCIA:** No utilizar más de un colchón en la cuna.
- **ADVERTENCIA:** La posición más baja es la más segura, es conveniente que utilice esta posición desde que el niño sea capaz de sentarse.
- **ADVERTENCIA:** En el interior de la cuna se indica con una flecha, los espesores máximos del colchón que puede utilizarse con la cuna.
- **ADVERTENCIA:** La longitud y anchura debe como mínimo de 84x84 cm. tal que entre el colchón y los laterales y los cabeceros, no debe ser mayor de 30mm.
- **ADVERTENCIA:** Asegurar que los mecanismos de montaje deben estar siempre convenientemente ajustados y que deberían ajustarse periódicamente y, si es necesario, ajustarse.
- **ADVERTENCIA:** La cuna no debe ser utilizada en caso que el niño sea capaz de salir de la cuna.

GB

IMPORTANT: KEEP THESE INSTRUCTIONS FOR FUTURE REFERENCE. READ CAREFULLY

WARNING

PASS UNE – EN 716-1/2: 2008 RULING

- WARNING: The cot can only be used when all the locks of the folding mechanism are correctly adjusted.
- WARNING: Do not leave any object in the cot nor place the cot near any other product which the child could push his feet against, or which could present a risk of asphyxiation or strangulation, for example, strings, curtain or blind cords, etc.
- WARNING: The thickness of the mattress must be chosen so that the internal height is at least 500 mm with the base in the lowest position, and at least 200 mm when in the highest position.
- WARNING: Make sure that all assembly devices are properly adjusted. Never leave this product next to a flame or sources of intense heat, such as electric or gas fires.
- WARNING: The camping cot may be used by children up to 14 kg. or 86 cm. in height.
- WARNING: To avoid fire risk, never use or keep the cot next to sources of heat, such as electric radiators, gas fires, etc.
- WARNING: The child must be watched at any time.
- WARNING: The screws located in the external part of the cot must always be tightened. This will ensure that the child cannot hurt itself or get hooked up

by its clothes or accessories: cords, comforter chain links, etc., which could lead to a danger of strangulation.

- **WARNING:** This cot is not designed for commercial use or for storing products.
- **WARNING:** Do not use the cot if any of the parts are broken, in bad condition or missing, and only use replacement parts that have been approved by the manufacturer.
- **WARNING:** Do not use more than one mattress in the cot.
- **WARNING:** The lowest position is the safest position; it is advisable to use this position once the child can sit up by himself.
- **WARNING:** The maximum mattress thickness that can be used with the cot is indicated with an arrow inside the cot.
- **WARNING:** The length and width should be such that the gap between the mattress and the sides and the head and footboard is not greater than 30mm.
- **WARNING:** Make sure that the assembly mechanisms are always appropriately adjusted and they should be regularly checked and adjusted if necessary.
- **WARNING:** The cot should not be used if the child is able to get out of the cot by himself.

D WICHTIG: DIESE ANWEISUNGEN FÜR ZUKÜNFTIGE NACHFRAGENAUFBEWAHREN. SORGFÄLTIG DURCHLESEN.

WARNUNG:

GEWÄHRLEISTET DIE NORM DER UNE – EN 716-1/2: 2008

- **WARNUNG:** Das Kinder Bett NUR benutzen wenn alle blockaden des Faltmechanismus gründlichgeprüft sind.
- **WARNUNG:** Lassen Sie weder einen Gegenstand in der Wiege noch stellen Sie sie in der Nähe eines ande-ren Produktes auf, das einen Stützpunkt für den Fuß des Kindes bieten oder Erstickungs- oder Strangulierungsgefahr darstellen könnte, z.B. Seile, Gardinenschnüre oder Jalousien etc.
- **WARNUNG:** Die stärcke(dicke) der Matrartze soll mindestens 500mm-in der untersten Einstellung und -200mm in der höheren Einstellung- haben.
- **WARNUNG:** Vergewissern Sie sich das alle Einstellungen korrekt eingestellt und angepasst sind.
- **WARNUNG:** Keine Bänder,Kordeln oder Seile für evtl.Spielzeuge zu befestigen,anbringen- WÜRGGEFAHR.
- **WARNUNG:** Das Kinder Reise Bett- ist nur für Kinder bis zu 14 Kg und/oder 86m grösse geeignet.
- **WARNUNG:** Um risiken zu vermeiden,bewahren Sie das Kinder Bett NIE in der Nähe eines Heizkörpers oder Heissgerätes –es besteht BRANDGEFAHR-.
- **WARNUNG:** Lassen Sie Ihr Kind NIE unbeobachtet.

- **WARNUNG:** Die aussen angebrachten Schrauben sind von Zeit zu Zeit zu überprüfen und fest anzudrehen, so schliesst man Gefahren wie :Würggefahr,Verletzungen des Kindes oder das hängenbleiben von Kleidungsstücken oder Sculler und ähnliches ,aus.
- **WARNUNG:** Dieses Kinder Bett ist NICHT für komerziele Zwecke zu verwenden oder zur Lagerungirgendwelcher Ware.
- **WARNUNG:** Benutzen Sie die Wiege nicht, wenn eines der Teile zerbrochen, defekt ist oder fehlt und be-nutzen Sie nur vom Hersteller zugelassene Ersatzteile.
- **WARNUNG:** Nie mehr als eine Matratze in der Wiege benutzen.
- **WARNUNG:** Die tiefste Position ist die sicherste und es wird empfohlen, diese Position ab dem Zeitpunkt, ab dem das Kind sich selbst setzen kann, zu benutzen.
- **WARNUNG:** Im Inneren der Wiege werden die maximalen Dicken der Matratze, die in der Wiege benutzt werden darf, mit einem Pfeil angezeigt.
- **WARNUNG:** Die Länge und Breite müssen so sein, dass der Spalt zwischen Matratze und den Seiten und Kopfenden nicht größer als 30mm ist.
- **WARNUNG:** Vergewissern Sie sich, dass die Montagevorrichtungen immer richtig eingestellt sind und dass sie regelmäßig eingestellt werden sollten und wenn es notwendig ist, eingestellt werden müs-sen.
- **WARNUNG:** Die Wiege darf nicht benutzt werden, wenn das Kind selbst aus der Wiege steigen kann.

F IMPORTANT: A CONSERVER POUR UTILISATION ULTÉRIEURE. A LIRE SOIGNEUSEMENT

AVERTISSEMENT:

CONFORME AUX NORMES EN 716-1/2: 2008

- AVERTISSEMENT: Les lits pliants sont prêts à être utilisés, seulement lorsque les mécanismes de verrouillage du système de pliage sont engagés.
- AVERTISSEMENT: Lorsqu'un système permet d'obtenir une position haute du sommier, l'usage en position haute n'est plus possible lorsque l'enfant est capable de passer seul de la position dorsale à la position ventrale.
- AVERTISSEMENT: Le système permettant d'obtenir cette position haute doit être ôté avant que le lit ne soit utilisé dans sa position basse.
- AVERTISSEMENT: Pour des lits de longueur inférieure ou égale à 110 cm, l'usage de ces lits doit être restreint à des enfants de moins de 3 ans.
- AVERTISSEMENT: Ne laisser aucun objet dans le petit lit, ne pas le laisser non plus près d'un autre produit qui pourrait servir de point d'appui à l'enfant, ou présenter des risques d'asphyxie ou de strangulation, par exemple des cordes, des cordons de rideaux ou de persiennes.
- AVERTISSEMENT: L'épaisseur du matelas doit être telle que la hauteur intérieure (c'est-à-dire la distance de la surface du matelas jusqu'à la partie supérieure du cadre du lit) soit d'au moins 500 mm dans la position la plus basse du sommier et d'au moins 200 mm dans la position la plus haute.
- AVERTISSEMENT: Tous les dispositifs d'assemblage devraient toujours être convenablement serrés et qu'un soin particulier devrait être apporté au fait que les vis ne soient pas desserrées, car un enfant pourrait accrocher une

partie de son corps ou de son vêtement (par exemple : des cordons, des colliers, des rubans pour sucettes de bébé) ce qui présenterait un danger d'étranglement.

- **AVERTISSEMENT:** Ne pas utiliser de cordes pour attacher ou suspendre des jouets dans le lit.
- **AVERTISSEMENT:** Lorsque le lit comporte des parties textiles amovibles, des indications concernant le lavage.
- **AVERTISSEMENT:** Le lit d'enfant camping peut être utilisé par des enfants de moins de 14 kg. ou 86 cm. de hauteur.
- **AVERTISSEMENT:** Pour éviter les risques de déclenchement d'incendie, ne pas laisser ce produit à proximité de sources de forte chaleur, comme les appareils de chauffage électrique, les appareils de chauffage à gaz, etc.
- **AVERTISSEMENT:** Surveiller constamment l'enfant.
- **AVERTISSEMENT:** Ce lit n'a pas été conçu pour un usage commercial ni pour entreposer des produits.
- **AVERTISSEMENT:** Ne pas utiliser le lit si un de ses éléments est cassé, détérioré ou manquant et n'utiliser que des pièces de rechange approuvées par le fabricant.
- **AVERTISSEMENT:** Ce lit est fourni avec un matelas sommier. Pour éviter tout risque d'étouffement de l'enfant : Ne jamais lui ajouter un matelas supplémentaire. Ne jamais le remplacer par un autre matelas. Si vous souhaitez remplacer le matelas, adressez-vous à votre revendeur ou distributeur.
- **AVERTISSEMENT:** La position la plus basse est la plus sûre, il est conseillé d'utiliser cette position dès que l'enfant est capable de s'asseoir seul.
- **AVERTISSEMENT:** Le lit ne doit pas être utilisé si l'enfant est capable de sortir du lit tout seul.

PT

IMPORTANTE: CONSERVAR ESTAS INSTRUÇÕES PARA FUTURAS REFERÊNCIAS. LER ATENTAMENTE

ADVERTÊNCIA

CUMPRE A NORMA UNE – EN 716-1/2: 2008

- ADVERTÊNCIA: O berço só deve utilizar-se quando todos os bloqueios dos mecanismos de dobragem estão correctamente ajustados.
- ADVERTÊNCIA: Não deixar nenhum objecto no berço nem colocar este próximo de outro produto, que possa proporcionar um ponto de apoio para o pé da criança, ou apresentar risco de asfixia ou de es-trangulamento, por exemplo, cordas, cordões de cortinas ou persianas, etc.
- ADVERTÊNCIA: A espessura do colchão escolhido deve ser tal que a altura interna seja pelo menos de 500 mm com a base na posição mais baixa e pelo menos 200 mm na posição mais alta.
- ADVERTÊNCIA: Assegurar que todos os dispositivos da montagem estão convenientemente ajustados.
- ADVERTÊNCIA: Não utilize cordas para atar ou suspender brinquedos no berço.
- ADVERTÊNCIA: O berço de viagem pode ser utilizado por crianças até 14 kg. ou 86 cm. de altura.
- ADVERTÊNCIA: Para evitar risco de incêndios, nunca utilize ou guarde este berço perto de fontes de calor, como radiadores eléctricos, fogos, etc...
- ADVERTÊNCIA: Vigie de perto a criança sempre.
- ADVERTÊNCIA: Os parafusos situados na parte externa do berço devem es-

tar sempre ajustados, desta maneira evitará o risco de que a criança possa picar-se ou o prender-se com a roupa ou acessórios: cor-dões, cadeia de chupetas..., o que significaria perigo de estrangulamento.

- ADVERTÊNCIA: Este berço não está concebido para uso comercial ou para armazenagem de produtos.
- ADVERTÊNCIA: Não utilizar o berço se algum dos componentes estiver danificado, deteriorado ou em falta, e utilizar apenas peças de substituição aprovadas pelo fabricante.
- ADVERTÊNCIA: Não utilizar mais de um colchão no berço.
- ADVERTÊNCIA: A posição mais baixa é a mais segura, é conveniente que utilize esta posição desde que a criança seja capaz de se sentar.
- ADVERTÊNCIA: No interior do berço é indicado com uma seta, as espessuras máximas do colchão que pode utilizar-se com o berço.
- ADVERTÊNCIA: O intervalo máximo ao comprimento e à largura total do colchão não deve ser superior a 30mm nas laterais e cabeceiras do berço.
- ADVERTÊNCIA: Assegurar que os mecanismos de montagem devem estar sempre convenientemente ajusta-dos e que, se necessário, devem ser ajusta-dos periodicamente.
- ADVERTÊNCIA: O berço não deve ser utilizado no caso da criança ser capaz de sair do berço sozinha.

IT

IMPORTANTE: CONSERVARE QUESTE ISTRUZIONI PER FUTURE REFERENZE. LEGGERE ATTENTAMENTE

AVVERTENZA

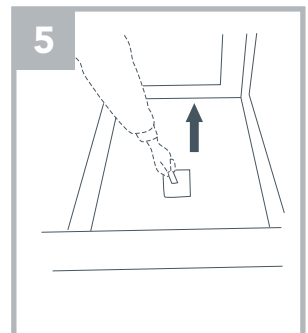
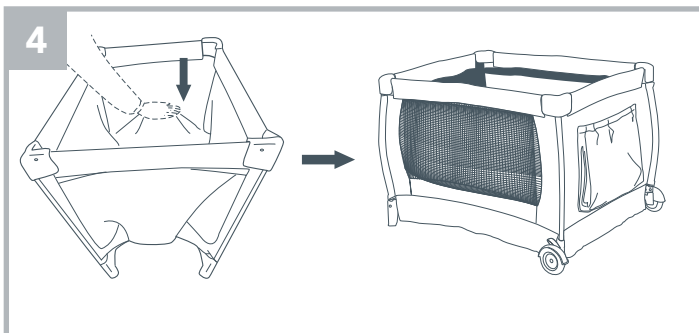
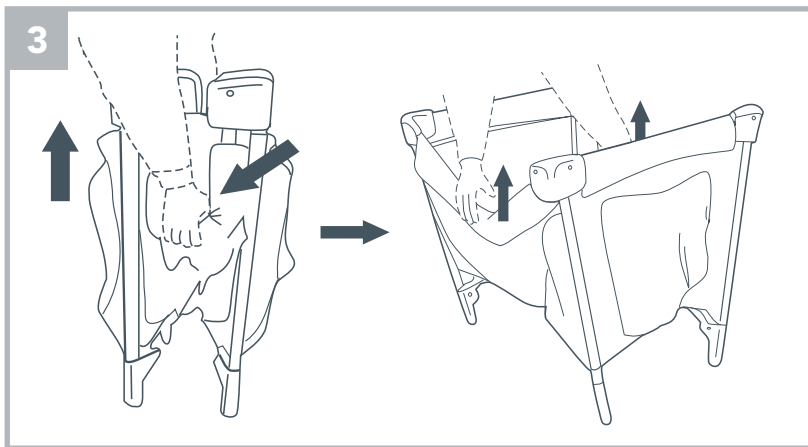
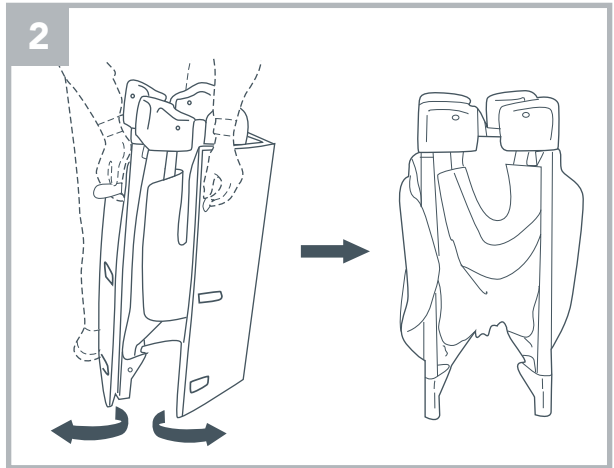
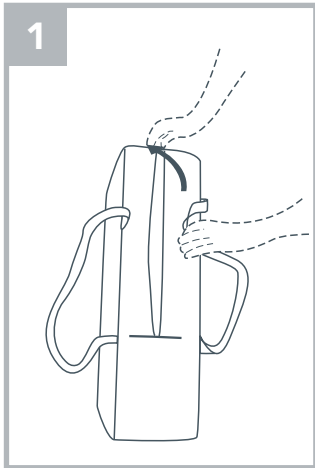
RISPETTA LA NORMA UNE – EN 716-1/2: 2008

- **AVVERTENZA:** La culla deve essere usata solo quando tutti i blocchi dei meccanismi di chiusura siano correttamente innestati.
- **AVVERTENZA:** Non lasciare nessun oggetto nella culla né situarla accanto ad un altro prodotto, che potrebbe offrire un punto di appoggio per il piede del bambino, o presentare rischio di soffocamento o strangolamento, per esempio, corde, cordoni di tendine o persiane, ecc.
- **AVVERTENZA:** Lo spessore del materasso scelto deve essere tale che l'altezza interna sia almeno di 500 mm con la base nella posizione più bassa e almeno 200 mm nella posizione più alta.
- **AVVERTENZA:** Assicurarsi che tutti i dispositivi di montaggio siano convenientemente innestati.
- **AVVERTENZA:** Non utilizzare corde per legare o sospendere giocattoli nella culla. La culla da viaggio può essere usata da bambini fino a 14 kg. o di 86 cm. d'altezza.
- **AVVERTENZA:** Per evitare rischio d'incendio, non usare né conservare questa culla vicino a fonti di calore, come radiatori elettrici, fuochi, ecc.
- **AVVERTENZA:** Controllare da vicino il bambino in ogni momento.
- **AVVERTENZA:** Le viti situate nella parte esterna della culla devono essere

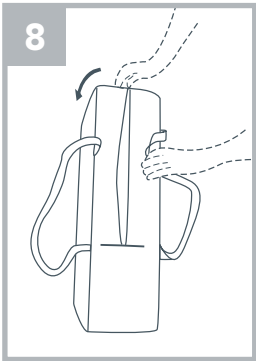
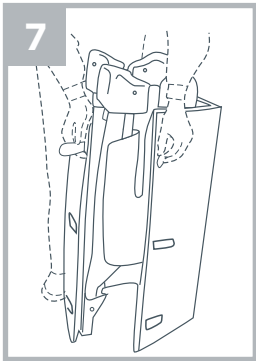
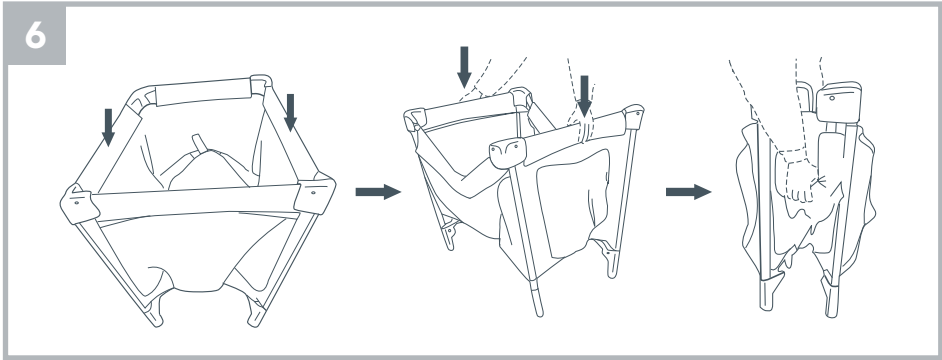
sempre ben serrate, in tal modo si eviterà il rischio per il bambino di pungersi o rimanere agganciato con gli indumenti o accessori: lacci, collane per i ciucci, ecc. con il conseguente pericolo di strangolamento.

- **AVVERTENZA:** Questa culla non è disegnata per uso commerciale o per immagazzinamento di prodotti.
- **AVVERTENZA:** Non usare la culla se uno dei suoi elementi è rotto, deteriorato o mancante, ed utilizzare unicamente pezzi di ricambio approvati dal fabbricante.
- **AVVERTENZA:** Non usare più di un materasso nella culla. La posizione più bassa è quella più sicura, è conveniente usare questa posizione a partire dal momento in cui il bambino sia capace di stare seduto.
- **AVVERTENZA:** Nella parte interna della culla vengono indicati con una freccia gli spessori massimi del materasso che si possono usare nella culla.
- **AVVERTENZA:** La lunghezza e la larghezza devono essere tali che lo spazio tra il materasso e i laterali e le testate, non sia maggiore di 30mm.
- **AVVERTENZA:** Assicurarsi che i meccanismi di montaggio siano sempre convenientemente regolati ed aggiustarli periodicamente, se fosse necessario.
- **AVVERTENZA:** Se il bambino è capace di uscire dalla culla, non può più essere usata.

room 'n' play



room 'n' play



E room 'n' play

MODO DE APERTURA

- 1 Saque la cuna de la bolsa de transporte.
- 2 Saque el colchón y ábralo.
- 3 Abra los laterales hasta que queden ajustados en su posición.
- 4 Presione el centro del suelo hacia abajo hasta que quede totalmente plano y estable.

MODO DE PLEGADO

- 5 Saque el colchón y empuje la banda del centro hacia arriba como indica la imagen
- 6 Libere el botón del centro de los raíles, pliéguelo en "V", tire más de la banda central; si no se pliega totalmente, vuelva a presionar como en la imagen.

Asegure los bultos hacia arriba, junte las patas.

- 7 Enrolle el colchón y ciérrelo como en la imagen.
- 8 Introduzca todo el conjunto en la bolsa de transporte.

GB room 'n' play

THE METHOD TO OPEN

- 1 Take out the playoenb from carrybag.
- 2 Release the mattress and open it.
- 3 Open the sides until to be locked in position.
- 4 Push the floor centre down until it is completely flat and stable.

THE METHOD TO FOLD

- 5 Take out the mattress and pull the centre band up to higher as figure
- 6 Release the button up on rails centre, make it droop as "V" please pull the centre band up more, if not be completely droopy then press again as figures.

Secure the bulge fully up, push four legs together.

- 7 Wrap it in mattress and clip tightly as figure.
- 8 Put the whole wrap in the carry bag for travel.

ÖFFNUNGSMETHODE

- 1 Nehmen Sie die Wiege aus der Tragetasche heraus.
- 2 Nehmen Sie die Matratze heraus und öffnen Sie sie.
- 3 Öffnen Sie die Seiten, bis sie in ihrer Position eingestellt sind.
- 4 Drücken Sie die Mitte des Bodens nach unten, bis er vollständig eben und stabil ist.

KLAPPMETHODE

- 5 Nehmen Sie die Matratze heraus und ziehen Sie das Band in der Mitte wie in der Abbildung gezeigt nach oben.
- 6 Lösen Sie den Knopf in der Mitte der Schienen, klappen Sie sie als "V" zusammen und ziehen Sie weiter am Band in der Mitte; wenn sie nicht vollständig zusammengeklappt ist, drücken Sie erneut wie in der Abbildung gezeigt.
Sichern Sie die Bündel nach oben, fügen Sie die Füße zusammen.
- 7 Rollen Sie die Matratze ein und verschließen Sie sie wie in der Abbildung gezeigt.
- 8 Stecken Sie die gesamte Garnitur in die Tragetasche hinein.

FR room 'n' play

MODE D'OUVERTURE

- 1 Sortez le lit du sac de transport.
- 2 Sortez le matelas et ouvrez-le.
- 3 Ouvrez les côtés latéraux jusqu'à ce qu'ils restent ajustés dans leur position.
- 4 Poussez la partie centrale vers le bas, jusqu'à ce qu'elle soit totalement plate et stable.

MODE DE PLIAGE

- 5 Sortez le matelas et poussez la sangle du centre vers le haut comme indiqué sur l'image.
- 6 Libérez le bouton situé au centre des rails, pliez-le en "V", tirez encore sur la sangle centrale; si elle ne se plie pas totalement, recommencez à appuyer comme sur l'image. Fixez les bourrelets vers le haut, rassemblez les pieds.
- 7 Enroulez le matelas et fermez-le comme sur l'image.
- 8 Introduisez l'ensemble dans le sac de transport.

PT room 'n' play

MODO DE ABERTURA

- 1** Retire o berço da bolsa de transporte.
- 2** Retire o colchão e abra-o.
- 3** Abra as laterais até ficarem ajustadas na sua posição.
- 4** Pressione o centro do fundo para baixo até ficar totalmente plano e estável.

MODO DE DOBRAGEM

- 5** Retire o colchão e puxe a tira do centro para cima como indicado na imagem
- 6** Liberte o botão do centro das calhas, dobre-o em "V" e puxe pela tira central; se não dobrar totalmente, volte a pressionar como indicado na imagem.

Fixe as pernas para cima, junte os pés.

- 7** Enrole o colchão e feche-o como indicado na imagem.
- 8** Introduza todo o conjunto na bolsa de transporte.

IT room 'n' play

APERTURA

- 1 Togliere la culla dalla borsa per il trasporto.
- 2 Staccare il materasso e aprirlo.
- 3 Aprire le sponde fino a che non restano bloccate nella rispettiva posizione.
- 4 Premere il centro del fondo verso il basso fino a che non diventa completamente piano e stabile.

CHIUSURA

- 5 Togliere il materasso e tirare verso l'alto la cinghia al centro come indicato nella figura.
- 6 Sganciare il pulsante al centro delle sponde, piegarlo a "V" e tirare ulteriormente la cinghia centrale. Se la culla non si piega completamente, premere di nuovo come indicato nella figura.
- 7 Richiudere la culla riunendo le sponde.
- 8 Piegarlo il materasso e fissarlo come indicato nella figura.

Introdurre tutto l'insieme nella borsa per il trasporto.

room 'n' play

be cool

be cool

info@babybecool.es

BABYNURSE S.A. Empresa perteneciente el Grupo Jané
Mercaders 34 - Pol. Ind. Riera de Caldes
08184 Palau-Solità i Plegamans - Barcelona
Tel. centralita + 34 93 703 18 00
www.babybecool.es

IM 1595, 00