

INSTRUCCIONES • INSTRUCTIONS  
GEBRAUCHSANWEISUNG • INSTRUCTIONS  
INSTRUÇÕES • ISTRUZIONI

**SKATE  
SEAT**

**be cool**



# SKATE SEAT

E

## ADVERTENCIA

- Se DEBE USAR la PLATAFORMA CON ASIENTO cuando hay un segundo niño dentro del cochecito o si un adulto sujeta el manillar del mismo con ambas manos.
  - La PLATAFORMA CON ASIENTO no es un juguete. No deje al niño sin vigilancia.
  - La PLATAFORMA CON ASIENTO no debe utilizarse si va a hacer footing con el cochecito.
  - La PLATAFORMA CON ASIENTO está diseñada para niños desde 15 meses y con un peso máximo de 20 kg. Para garantizar la seguridad y funcionalidad del aparato, evite sobrecargarlo y en ningún caso se utilizará para el transporte de otros objetos.
1. No utilice la PLATAFORMA CON ASIENTO hasta que el niño pueda caminar por sí mismo y sin ayuda. En caso de que los niños sean transportados en el reposapiés deberán hacerlo únicamente de pie.
  2. Baje al niño de la plataforma antes de llegar a bordillos, escaleras, caminos empinados, curvas estrechas y cuando realice maniobras marcha atrás.
  3. Existen algunos tipos de cochecitos que no son adecuados para esta PLATAFORMA CON ASIENTO ya que el conector no puede fijarse firmemente a la estructura del chasis.  
Consulte con un distribuidor especializado antes de realizar su compra.
  4. Antes de comenzar el trayecto, compruebe que la Plataforma y el cochecito están conectados correctamente el uno al otro.
  5. Cada cierto tiempo compruebe que los tornillos y los ensamblajes de la PLATAFORMA CON ASIENTO están bien sujetos y las demás piezas del cochecito están en buen estado.
  6. En caso de que se llevara a cabo alguna modificación en la PLATAFORMA CON ASIENTO o en el cochecito la seguridad de los mismos ya no estará garantizada.
  7. En caso de posibles daños en el aparato, se deberán utilizar únicamente los recambios originales del fabricante.
  8. La PLATAFORMA CON ASIENTO no es adecuada para utilizarse sobre la nieve o sobre superficies blandas.
  9. Limpie la plataforma y las ruedas cada cierto tiempo con agua tibia con jabón.
  10. Las bolsas de plástico deben mantenerse fuera del alcance de los niños para evitar el riesgo de asfixia.
  11. Conserve las instrucciones para otros posibles usuarios.
  12. Además, le recomendamos colocarlas junto a las instrucciones de su cochecito.

GB

- WARNING
  - The use of the SKATE SEAT is only admissible if there is a second child in the pram or if the pushing handles of the pram are held tightly with both hands by an adult.
  - The SKATE SEAT is not a toy. Never leave your child unattended.
  - The SKATE SEAT must not be used if you go jogging with the pram.
  - The SKATE SEAT is designed for children upwards of 15 months and up to a maximum weight of 20 kg. In order to guarantee the safety and functionality of the device, avoid any overloading and under no circumstances use it for transporting other items.
1. Do not use the SKATE SEAT until your child can walk independently and without help. Children must only be transported on the foot-board in a standing position.
  2. Allow your child to alight from the Rider before reaching pavement edges, stairs, steep paths, tight corners, as well as when maneuvering backwards.
  3. There may be types of pram for which the SKATE SEAT is not suitable because the coupling cannot be attached firmly to the frame construction. Consult your specialist dealer before making your purchase.
  4. Before starting out on each journey, check whether Board and pram are correctly connected to one another.
  5. From time to time, check that all screws and mountings of the SKATE SEAT are sitting firmly and that all parts of the pram are OK.
  6. No alterations must be made to the SKATE SEAT or pram which result in safety no longer being guaranteed.
  7. In the event of any possible damage to the device, only original replacement parts of the manufacturer must be used.
  8. The SKATE SEAT is not suitable for use on snow or soft surfaces.
  9. Clean the Board and the wheels from time to time with warm soapy water.
  10. Please keep the plastic packing away from children or dispose of it as there is a risk of suffocation.
  11. Keep the instruction manual carefully for any possible subsequent users.
  12. Apart from this, adhere precisely to the instructions of your pram manufacturer.

# SKATE SEAT

## D HINWEIS!

Die Verwendung des BOARD MIT SITZ wird empfohlen, wenn sich ein zweites Kind im Buggy befindet oder wenn ein Erwachsener den Lenker mit beiden Händen hält.

- Das BOARD MIT SITZ ist kein Spielzeug. Lassen Sie Ihr Kind nicht unbeaufsichtigt.
- Das BOARD MIT SITZ darf nicht beim Joggen mit dem Buggy verwendet werden.
- Das BOARD MIT SITZ ist für Kinder bis 15 Monate und ein Maximalgewicht von 20 kg entworfen. Um die Sicherheit und Funktionalität des Gerätes zu garantieren, vermeiden Sie es zu überlasten und verwenden Sie es unter keinen Umständen zum Transport anderer Gegenstände.

1. Verwenden Sie das BOARD MIT SITZ erst, wenn Ihr Kind alleine und ohne Hilfe gehen kann. Wenn Kinder auf der Fußstütze transportiert werden, darf dies nur stehend erfolgen.
2. Nehmen Sie Ihr Kind vom Board herunter, bevor Sie an Bordsteinkanten, Treppen, abschüssige Wege und enge Kurven gelangen und wenn Sie Rückwärtsmanöver durchführen.
3. Es gibt einige Buggytypen, die nicht für dieses BOARD MIT SITZ geeignet sind, da der Stecker nicht fest am Fahrgestellrahmen befestigt werden kann. Beraten Sie sich vor dem Kauf mit einem Fachhändler.
4. Bevor Sie den Weg beginnen, überprüfen Sie, ob das Board und der Buggy richtig miteinander verbunden sind.
5. Überprüfen Sie regelmäßig, dass die Schrauben und Montagen des BOARD MIT SITZ richtig fest sitzen und sich die anderen Teile des Buggys in einem guten Zustand befinden.
6. Wenn Sie eine Änderung am BOARD MIT SITZ oder am Buggy vornehmen, wird ihre Sicherheit nicht mehr garantiert.
7. Bei möglichen Schäden am Gerät dürfen nur Originalersatzteile vom Hersteller verwendet werden.
8. Das BOARD MIT SITZ ist weder zur Verwendung auf Schnee noch auf glatten Oberflächen geeignet.
9. Reinigen Sie das Board und die Räder regelmäßig mit lauwarmem Wasser und Seife.
10. Plastiktüten müssen sich außerhalb der Reichweite von Kindern befinden, um Erstickengefahr zu vermeiden.
11. Bewahren Sie die Anweisungen für andere mögliche Nutzer auf.
12. Außerdem wird empfohlen, sie zur Bedienungsanleitung Ihres Buggys zu legen.

FR

## AVERTISSEMENT

- On recommande l'utilisation de la **PLANCHE À ROULETTES AVEC SIÈGE** lorsqu'il y a un deuxième enfant dans la poussette ou si un adulte tient le guidon avec les deux mains.
  - La **PLANCHE À ROULETTES AVEC SIÈGE** n'est pas un jouet. Ne laissez pas l'enfant sans surveillance.
  - La **PLANCHE À ROULETTES AVEC SIÈGE** ne doit pas être utilisée si l'on fait un footing avec la poussette.
  - La **PLANCHE À ROULETTES AVEC SIÈGE** est conçue pour des enfants à partir de 15 mois et avec un poids maximum de 20 kg. Pour garantir la sécurité et fonctionnalité de l'appareil, évitez de le surcharger et ne l'utilisez en aucun pour transporter d'autres objets.
1. N'utilisez pas la **PLANCHE À ROULETTES AVEC SIÈGE** tant que l'enfant ne peut pas marcher tout seul et sans aide. Si des enfants sont transportés sur le marchepied, ils devront le faire uniquement debout.
  2. Descendez l'enfant avant d'arriver sur les trottoirs, les escaliers, les chemins en pente, les virages étroits et lorsque vous faites une manœuvre en marche arrière.
  3. Il existe certains types de poussettes qui ne sont pas adaptés à la **PLANCHE À ROULETTES AVEC SIÈGE**, car le connecteur ne peut pas être fixé fermement sur le châssis.  
Consultez un distributeur spécialisé avant d'effectuer votre achat.
  4. Avant de commencer le trajet, vérifiez que la Planche à roulettes et la poussette sont correctement connecter l'une à l'autre.
  5. Vérifiez de temps en temps que les vis et les assemblages de la **PLANCHE À ROULETTES AVEC SIÈGE** sont bien fixés et que les autres pièces de la poussette sont en bon état.
  6. Si la **PLANCHE À ROULETTES AVEC SIÈGE** ou la poussette subit des modifications, la sécurité de ces derniers ne sera plus garantie.
  7. En cas de dommage sur l'appareil, on doit utiliser uniquement les pièces de rechange originales du fabricant.
  8. La **PLANCHE À ROULETTES** n'est pas adaptée pour une utilisation sur la neige ou des surfaces molles.
  9. Nettoyez régulièrement la planche à roulettes et les roues avec de l'eau tiède et du savon.
  10. Les sacs en plastique doivent être maintenus hors de portée des enfants pour éviter tout risque d'asphyxie.
  11. Conservez ces instructions pour d'autres utilisateurs.
  12. De plus, nous vous recommandons de les conserver conjointement avec les instructions de votre poussette.

# SKATE SEAT

PT

## ADVERTÊNCIA

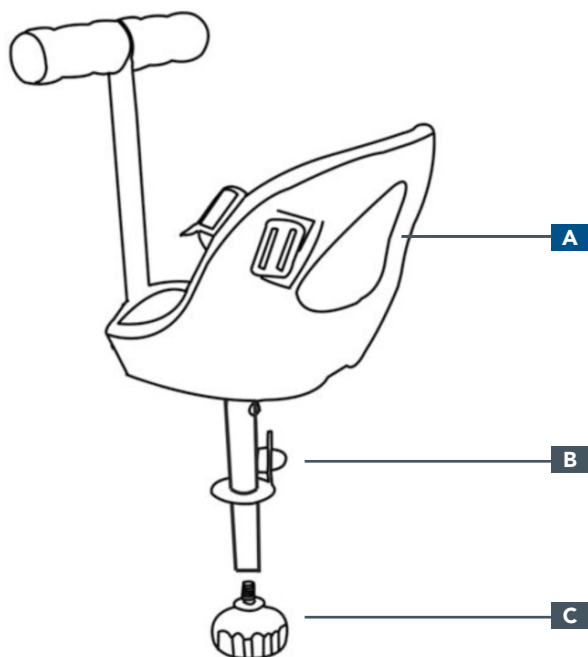
- Recomenda-se o uso da PLATAFORMA COM ASSENTO quando se encontrar uma segunda criança dentro do carrinho ou se um adulto segurar o guiador do mesmo com ambas as mãos.
  - A PLATAFORMA COM ASSENTO não é um brinquedo. Não deixe a criança sem vigilância.
  - A PLATAFORMA COM ASSENTO não deve ser usada se for praticar foosball com o carrinho.
  - A PLATAFORMA COM ASSENTO foi desenhada para crianças de até 15 meses e com um peso de até 20 kg. Para garantir a segurança e funcionalidade do aparelho, evite sobrecarregá-lo e em nenhum caso deve ser utilizado para o transporte de outros objetos.
1. Não utilize a PLATAFORMA COM ASSENTO até que a criança possa caminhar sozinha e sem ajuda. No caso das crianças serem transportadas no apoio de pés, devem fazê-lo apenas em pé.
  2. Desça a criança da plataforma antes de chegar a bordos ou escadas, caminhos íngremes, curvas acentuadas e durante manobras de marcha-atrás.
  3. Existem alguns tipos de carrinhos que não são adequados para esta PLATAFORMA COM ASSENTO já que o conector não pode fixar-se firmemente à estrutura do chassis.  
Consulte um distribuidor especializado antes de realizar a compra.
  4. Antes de começar o trajeto, comprove se a Plataforma e o carrinho estão ligados corretamente entre si.
  5. Deve verificar regularmente se os parafusos e encaixes da PLATAFORMA COM ASSENTO estão bem seguros e se as demais peças do carrinho estão em bom estado.
  6. Caso seja efetuada alguma modificação na PLATAFORMA COM ASSENTO ou no carrinho a segurança dos mesmos não poderá continuar a ser garantida.
  7. No caso de possíveis danos no aparelho, devem ser utilizadas apenas peças de substituição originais do fabricante.
  8. A PLATAFORMA COM ASSENTO não é adequada para ser usada sobre neve ou superfícies escorregadias.
  9. Limpe a plataforma e as rodas regularmente com água morna e sabão.
  10. As bolsas em plástico devem ser mantidas fora do alcance das crianças para evitar risco de asfixia.
  11. Conserve as instruções para outros possíveis utilizadores.
  12. Além disso, recomendamos colocar as mesmas às instruções do seu carrinho.

IT

## AVVERTENZE

- Si raccomanda l'uso della PIATTAFORMA CON SEGGIOLINO quando nel passeggino viaggia un secondo bambino o se un adulto tiene il manubrio dello stesso con entrambe le mani.
  - La PIATTAFORMA CON SEGGIOLINO non è un giocattolo. Non lasciare il bambino privo di vigilanza
  - La PIATTAFORMA CON SEGGIOLINO non deve essere utilizzata per fare footing con il passeggino.
  - La PIATTAFORMA CON SEGGIOLINO è destinata a bambini fino a 15 mesi e con un peso massimo di 20 kg. Per garantire la sicurezza e la funzionalità del prodotto, evitare di sovraccaricarlo e non utilizzarlo in nessun caso per il trasporto di altri oggetti.
1. Non utilizzare la PIATTAFORMA CON SEGGIOLINO finché il bambino non è in grado di camminare da solo e senza aiuto. Nel caso in cui i bambini siano trasportati sul poggiatesta, devono farlo solamente in piedi.
  2. Far scendere il bambino dalla piattaforma prima di superare cordoli, scale, strade ripide, curve strette e quando si realizzano manovre di marcia indietro.
  3. Alcuni tipi di passeggino non sono adatti a questa PIATTAFORMA CON SEGGIOLINO, dato che il connettore non può essere fissato in modo saldo alla struttura del telaio. Consultare un distributore specializzato prima di realizzare l'acquisto.
  4. Prima di cominciare il tragitto, verificare che la Piattaforma e il passeggino siano collegati correttamente l'uno all'altro.
  5. Di tanto in tanto verificare che le viti e gli assemblaggi della PIATTAFORMA CON SEGGIOLINO siano ben fissati e che gli altri elementi del passeggino si trovino in buono stato.
  6. Nel caso in cui si pratichi qualche modifica alla PIATTAFORMA CON SEGGIOLINO o al passeggino, la loro sicurezza non sarà garantita.
  7. In caso di eventuali danni al prodotto bisognerà utilizzare solo i ricambi del fabbricante.
  8. La PIATTAFORMA CON SEGGIOLINO non è adatta per l'uso sulla neve o su superfici molli.
  9. Pulire la piattaforma e le ruote di tanto in tanto con acqua tiepida e sapone.
  10. Le confezioni di plastica devono essere tenute fuori dalla portata dei bambini per evitare il rischio di asfissia.
  11. Conservare le istruzioni per altri possibili utilizzatori.
  12. Inoltre, consigliamo di riporle insieme alle istruzioni del passeggino.

# SKATE SEAT



## E LISTA DE FUNCIONES

- A. Asiento con agarre acolchado y arnés
- B. Barra conectora
- C. Rueda de sujeción

## GB LIST OF FUNCTIONS

- A. Handled Seat with soft grip and harness
- B. Seat connecting post
- C. Fasten Knob

## D TEILELISTE

- A. Sitz mit gepolstertem Griff und Hosenträgergurt
- B. Verbindungsstange
- C. Befestigungsrad

## F LISTE DES COMPOSANTS

- A. Siège avec poignée confort et harnais
- B. Barre de connexion
- C. Roue de fixation

## PT LISTA DE COMPONENTES

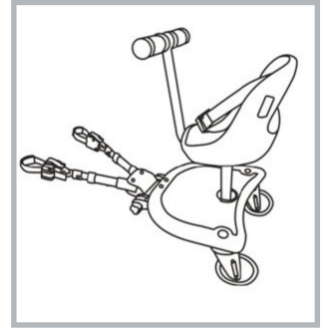
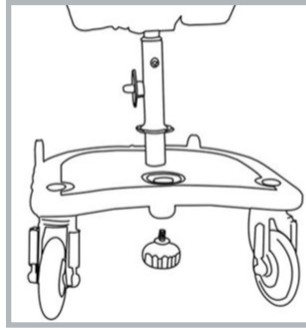
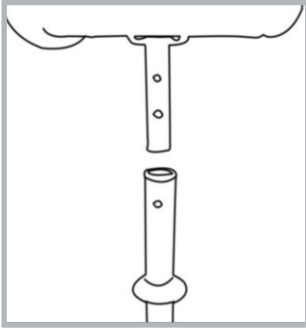
- A. Assento com garra acolchoada e arnês
- B. Barra de conexão
- C. Roda de fixação

## IT LISTA DEI COMPONENTI

- A. Seggiolino con manico imbottito e imbragatura
- B. Barra di connessione
- C. Ruota di trattenuta



# SKATE SEAT



**E**

El asiento que ha adquirido es un producto que le permite convertir la PLATAFORMA para poder transportar al niño sentado en lugar de de pie. Así, se consigue una mayor comodidad tanto para usted como para el niño.

La PLATAFORMA CON ASIENTO es un producto práctico y cómodo que puede sujetarse al eje, a la parte trasera y a la placa de plegado de la mayoría de cochecitos y sillas de paseo. Es una plataforma para el transporte tanto en posición sentada como de pie.

Lea las instrucciones detenidamente antes de usar esta plataforma. Un uso incorrecto puede poner en peligro la seguridad del niño.

## PRECAUCIÓN

- La plataforma está diseñada para niños de hasta 15 meses y con un peso de hasta 20 kg.
- La plataforma está diseñada para su instalación en la parte trasera de los cochecitos y las sillas de paseo. Puede que no sea apropiada para algunos cochecitos que no tengan una estructura trasera adecuada o en casos en los que se dificulte el sistema de frenado. Consulte con un distribuidor especializado antes de realizar su compra.

•

## CONVERSIÓN DE LA UNIDAD EN ASIENTO TRANSPORTABLE

- 1.- Retire la cubierta de plástico del reposapiés. Móntela junto a la barra del asiento para su almacenamiento.
- 2.- Una el asiento a la barra conectora, introduzca la barra y sujétela con la rueda.  
Compruebe que está bien sujeta antes de utilizarla.  
Ajústela en la altura deseada y fíjela con tornillos.
- 3.- La PLATAFORMA CON ASIENTO está lista para utilizarse.

# SKATE SEAT

**GB** The Seat that you have purchased is a product that enables you to convert the SKATE SEAT from a standing platform to a seating rider for max comfort and convenience for you and your baby.

The SKATE SEAT is a practical and comfortable product and can be attached to the axle, rear bar and folding plate of most of prams, strollers and buggies. It's a seating rider as well as a standing platform in one.

Please read this instruction manual carefully before using the Rider. Incorrect use can endanger the safety of your child.

## CAUTION

- The Rider is built for children aged upwards of 15 months and with a body weight of up to 20 kg.
- The Rider is developed for prams, strollers and buggies connected at the rear legs. It may not be suitable for some baby carriages without applicable rear construction or in cases where the brake function is hindered. Please consult your specialist dealer before making your purchase

## CONVERT THE UNIT TO BE A SEATING RIDER.

- 1.- Remove the plastic lid from the foot-board. Mount it at the seat post for storage.
- 2.- Connect the seat with the seat post and insert the seat post and fasten it with the knot. Please make sure it is securely tightened before in use. Adjust it to the desired height of seat and fastened it with screws securely.
- 3.- Your SKATE SEAT is now ready to use as a seating rider.

**D** Der Sitz, den Sie gekauft haben ist, ist ein Produkt, der Ihnen ermöglicht, das BOARD umzuwandeln, um Ihr Kind sitzend anstatt stehend zu transportieren. Auf diese Weise erreichen Sie sowohl für sich als auch für Ihr Kind mehr Komfort.

Das BOARD MIT SITZ ist ein praktisches und komfortables Produkt, das an die Achse, Rückseite und Klappplatte der meisten Buggys und Kinderwagen befestigt werden kann. Es ist ein Board für den Transport sowohl in sitzender als auch in stehender Position.

Lesen Sie die Anweisungen sorgfältig durch, bevor Sie dieses Board verwenden. Ein unsachgemäßer Gebrauch kann die Sicherheit Ihres Kindes gefährden.

## VORSICHT

- Das Board ist für Kinder bis zu 15 Monaten und mit einem Gewicht von bis zu 20 kg entworfen.
- Das Board wurde für den Einbau auf der Rückseite der Buggys und Kinderwagen entworfen. Es kann sein, dass es für einige Buggys, die keinen geeigneten Hinterrahmen haben, nicht geeignet ist oder Fälle auftreten, in denen das Bremssystem behindert wird. Beraten Sie sich vor dem Kauf mit einem Fachhändler.

## UMWANDLUNG DER EINHEIT IN EINEN TRAGBAREN SITZ

- 1.- Entfernen Sie die Kunststoffabdeckung der Fußstütze. Befestigen Sie sie neben der Sitzstange für ihre Aufbewahrung.
- 2.- Verbinden Sie den Sitz mit der Verbindungsstange, führen Sie die Stange ein und befestigen Sie sie mit dem Rad. Überprüfen Sie vor ihrem Gebrauch, ob sie richtig befestigt ist. Stellen Sie sie auf die gewünschte Höhe ein und befestigen Sie sie mit Schrauben.
- 3.- Das BOARD MIT SITZ ist fertig zum Gebrauch.

**FR** Le siège que vous acquis est un produit qui permet de convertir la PLANCHE À ROULETTES pour pouvoir transporter l'enfant assis au lieu de debout. Ainsi, on obtient plus de confort aussi bien pour vous que pour l'enfant.

La PLANCHE À ROULETTES AVEC SIÈGE est un produit pratique et confortable qui peut être fixé sur l'essieu, sur la partie arrière et sur le cadre de pliage de la majorité des landaus et des poussettes. C'est une planche à roulettes pour le transport aussi bien en position assise que debout.

Lisez les instructions attentivement avant d'utiliser cette planche à roulettes. Une utilisation incorrecte peut mettre en danger la sécurité de l'enfant.

## PRÉCAUTION

- La planche à roulettes est conçue pour des enfants à partir de 15 mois et avec un poids jusqu'à 20 kg.
- La planche à roulettes est conçue pour une installation sur la partie arrière des landaus

# SKATE SEAT

et des poussettes. Elle peut ne pas être appropriée pour certaines poussettes qui n'ont pas une structure arrière adaptée ou lorsqu'elle gêne le système de freinage. Consultez un distributeur spécialisé avant d'effectuer votre achat.

## TRANSFORMATION DE LA PLANCHE À ROULETTES EN SIÈGE TRANSPORTABLE

- 1.- Retirez le couvercle en plastique du marchepieds. De même, montez la barre du siège pour sa mise en place.
- 2.- Unissez le siège à la barre de connexion, introduisez la barre et fixez-la avec la roue. Vérifiez qu'elle est correctement fixée avant de l'utiliser. Ajustez-la à la hauteur désirée et fixez-la avec des vis.
- 3.- La PLANCHE À ROULETTES AVEC SIÈGE est prête à être utilisée.

**PT**

O assento que adquiriu é um produto que permite converter a PLATAFORMA para poder transportar a criança sentada num lugar de pé. Assim, é conseguida uma maior comodidade para si e para a criança.

A PLATAFORMA COM ASSENTO é um produto prático e cómodo que pode ser fixada na parte traseira e à placa de dobragem da maioria dos carrinhos e cadeiras de passeio. É uma plataforma para o transporte tanto sentado como em pé.

Leia as instruções atentamente antes de usar esta plataforma. Um uso incorreto pode colocar em perigo a segurança da criança.

### PRECAUÇÃO:

- A plataforma foi desenhada para crianças de até 15 meses e com um peso de até 20 kg.
- A plataforma foi desenhada para sua instalação na parte traseira dos carrinhos e cadeiras de passeio. Pode não ser apropriada para alguns carrinhos que não tenham uma estrutura traseira adequada ou em casos onde possa dificultar o sistema de travagem. Consulte um distribuidor especializado antes de realizar a compra.

### CONVERSÃO DA UNIDADE EM ASSENTO TRANSPORTÁVEL

- 1 - Retire a cobertura de plástico do apoio de pés. Monte a mesma junto à barra do assento para o seu armazenamento.
- 2 - Una o assento à barra de conexão, introduza a barra e segure-a com a roda. Comprove se está bem segura antes de a utilizar. Ajuste-a na altura desejada e fixe a mesma com parafusos.
- 3 - A PLATAFORMA COM ASSENTO está pronta para ser usada.

**IT**

Il seggiolino che ha acquistato è un prodotto che consente di trasformare la PIATTAFORMA per poter trasportare il bambino seduto invece che in piedi. Così ottiene una maggiore comodità tanto per Lei quanto per il bambino.

La PIATTAFORMA CON SEGGIOLINO è un prodotto pratico e comodo che può collegarsi all'asse, alla parte posteriore e alla placca di chiusura della maggior parte dei passeggini e carrozzine. È una piattaforma per il trasporto sia in posizione seduta che in piedi.

Leggere attentamente le istruzioni prima di usare la piattaforma. L'uso scorretto può mettere a rischio la sicurezza del bambino.

### PRECAUZIONI

- La piattaforma è destinata a bambini fino ai 15 mesi e con un peso fino a 20 kg.
- La piattaforma è pensata per essere installata nella parte posteriore di passeggini e carrozzine. È possibile che non sia adatta ad alcune carrozzine prive di una struttura posteriore adeguata o che in alcuni casi interferisca con il sistema di frenaggio. Consultare un distributore specializzato prima di effettuare l'acquisto.

### CONVERSIONE DEL PRODOTTO IN SEGGIOLINO TRASPORTABILE

- 1.- Rimuovere il rivestimento di plastica dal poggiatesta. Montarlo insieme alla barra del seggiolino.
- 2.- Unire il seggiolino alla barra di connessione. Introdurre la barra e fissarla alla ruota. Verificare che sia ben fissata prima di utilizzarla. Regolarla all'altezza desiderata e fissarla con le viti.
- 3.- La PIATTAFORMA CON SEGGIOLINO è pronta all'uso.



**SKATE**  
SEAT

**be cool**

**be cool**

[info@babybecool.es](mailto:info@babybecool.es)

BABYNURSE S.A. Empresa perteneciente el Grupo Jané  
Mercaders 34 - Pol. Ind. Riera de Caldes  
08184 Palau-Solità i Plegamans - Barcelona  
Tel. centralita + 34 93 703 18 00  
[www.babybecool.es](http://www.babybecool.es)

IM 1786,02