

INSTRUCCIONES • INSTRUCTIONS
GEBRAUCHSANWEISUNG • INSTRUCTIONS
INSTRUÇÕES • ISTRUZIONI

SLAM

be cool



E

¡IMPORTANTE! MANTENER PARA FUTURAS REFERENCIAS

- ¡ADVERTENCIA! No dejar nunca al niño desatendido.
- ¡ADVERTENCIA! No utilizar este producto si su niño puede sentarse sin ayuda o pesa más de 9 kg.
- ¡ADVERTENCIA! Este producto no está destinado para dormir durante períodos prolongados.
- ¡ADVERTENCIA! No utilizar nunca este producto sobre una superficie elevada (por ejemplo una mesa).
- ¡ADVERTENCIA! Utilizar siempre el sistema de retención.
- ¡ADVERTENCIA! Para evitar una lesión asegúrese que el niño está alejado cuando despliega y pliega este producto.
- ¡ADVERTENCIA! No dejar a los niños jugar con este producto.
- ¡ADVERTENCIA! No mover o levantar este producto cuando el bebé está dentro.
- ¡ADVERTENCIA! Cuando el producto esté conectado a un reproductor de música, asegúrese de que el volumen del reproductor de música está fijado en un volumen bajo.
- Este producto no sustituye a una cuna o a una cama. Si su niño necesita dormir debería meterse en una cuna o cama adecuada.
- No utilice este producto si cualquier componente se ha roto o se ha perdido.
- No utilice accesorios o repuestos que no hayan sido aprobados por Be Cool.
- Para el almacenamiento se deben retirar las baterías y guardar lejos de los niños.
- Las baterías no recargables no deben ser recargadas.
- Las baterías diferentes o baterías nuevas y usadas no deben ser mezcladas.
- Las baterías deben ser insertadas con la correcta polaridad.
- Las baterías agotadas deben ser extraídas del columpio para bebés.
- Los transformadores utilizados con el columpio para bebés deben ser regularmente examinados por el daño del cordón, enchufe, cierre u otras partes, y en el caso de tal daño, éstos no deben ser utilizados.
- El columpio para bebés solamente debe ser utilizado con el transformador recomendado.

SLAM

GB

IMPORTANT! KEEP FOR FUTURE REFERENCE

- WARNING! Never leave the child unattended.
- WARNING! Do not use this product if the child can sit up by himself unaided or if the child weighs more than 9 kg.
- WARNING! This product is not designed for the child to sleep in for prolonged periods of time.
- WARNING! Never use this product on a raised surface (on a table for example).
- WARNING! Always use the restraint system.
- WARNING! To prevent injury make sure the child is at a safe distance when folding and unfolding this product.
- WARNING! Do not let children play with this product.
- WARNING! Do not move or lift his product while the child is in it.
- WARNING! When the product is connected to a music player, make sure that the music is set to a low volume.
- This product is not a substitute for a cot or bed; if your child needs to sleep you should put him in a suitable cot or bed.
- Do not use this product if any of the parts are broken or missing.
- Do not use accessories or replacement parts that have not been approved by Be Cool.
- When storing the product take the batteries out and keep the product out of the reach of children.
- Do not attempt to recharge non-rechargeable batteries.
- Different batteries or old and new batteries should not be mixed.
- The batteries must be inserted with the correct polarity.
- Worn out batteries must be removed from the baby swing.
- The transformers used with the baby swing must be regularly checked to make sure there is no damage to the cord, plug, fastening or any other part. If there is any damage, the transformers should not be used.
- The baby swing should only be used with the recommended transformer.

SLAM

D

WICHTIG! FÜR ZUKÜNFTIGE NACHFRAGEN AUFBEWAHREN

- HINWEIS! Lassen Sie Ihr Kind nie unbeaufsichtigt.
- HINWEIS! Verwenden Sie dieses Produkt nicht, wenn Ihr Kind sich nicht ohne fremde Hilfe hinsetzen kann oder mehr als 9 kg wiegt.
- HINWEIS! Dieses Produkt ist nicht für lange Schlafzeiten geeignet.
- HINWEIS! Verwenden Sie dieses Produkt nicht auf einer erhöhten Fläche (z.B. ein Tisch).
- HINWEIS! Verwenden Sie immer das Rückhaltesystem.
- HINWEIS! Um Verletzungen zu vermeiden, stellen Sie sicher, dass Ihr Kind weit genug entfernt ist, wenn Sie dieses Produkt auf- oder zusammenklappen.
- HINWEIS! Lassen Sie Kinder nicht mit diesem Produkt spielen.
- HINWEIS! Bewegen oder heben Sie dieses Produkt nicht hoch, wenn Ihr Baby sich darin befindet.
- HINWEIS! Wenn das Produkt mit einem Musikwiedergabegerät verbunden ist, stellen Sie sicher, dass die Lautstärke des Musikwiedergabegerätes auf eine niedrige Lautstärke eingestellt ist.
- Dieses Produkt ersetzt weder Wiege noch Bett. Wenn Ihr Kind Schlaf braucht, müssen Sie es in eine geeignete Wiege oder Bett legen.
- Verwenden Sie dieses Produkt nicht, wenn ein Teil zerbrochen oder verloren gegangen ist.
- Verwenden Sie keine Zubehör- oder Ersatzteile, die nicht von Be Cool genehmigt wurden.
- Für die Lagerung müssen Sie die Batterien entfernen und weit entfernt von Kindern aufbewahren.
- Nicht wiederaufladbare Batterien dürfen nicht aufgeladen werden.
- Verschiedene oder neue und gebrauchte Batterien dürfen nicht vermischt werden.
- Batterien müssen mit der richtigen Polarität eingelegt werden.
- Leere Batterien müssen aus der Babyschaukel herausgenommen werden.
- Die für die Babyschaukel verwendeten Transformatoren müssen regelmäßig auf Schäden am Kabel, Stecker, Verschluss oder anderen Teilen überprüft werden und dürfen bei einem solchen Schaden nicht mehr verwendet werden.
- Die Babyschaukel darf nur mit dem empfohlenen Transformator verwendet werden.

SLAM

F

IMPORTANT ! À CONSERVER POUR TOUTE CONSULTATION FUTURE

- ATTENTION ! Ne laissez jamais l'enfant sans surveillance.
- ATTENTION ! N'utilisez pas ce produit si votre enfant peut s'asseoir sans aide ou s'il pèse plus de 9 kg.
- ATTENTION ! Ce produit n'est pas fait pour dormir pendant des périodes prolongées.
- ATTENTION ! Ne placez jamais ce produit sur une surface élevée (par exemple une table).
- ATTENTION ! Utilisez toujours le harnais de sécurité.
- ATTENTION ! Pour éviter toute blessure, tenez l'enfant éloigné lors du pliage et dépliage de ce produit.
- ATTENTION ! Ne laissez pas les enfants jouer avec ce produit.
- ATTENTION ! Ne déplacez pas ou ne relevez pas ce produit lorsque le bébé y est installé.
- ATTENTION ! Lorsque le produit est connecté à un lecteur de musique, vérifiez que le volume du lecteur est réglé au minimum.
- Ce produit ne remplace pas un berceau ou un lit. Si votre enfant veut dormir, il est conseillé de l'installer dans un berceau ou un lit adapté.
- N'utilisez pas ce produit si un élément est cassé ou a disparu.
- N'utilisez pas des accessoires ou pièces de rechange n'ayant pas été approuvées par Be Cool.
- Retirez les piles avant de ranger le produit et tenez-le à l'écart des enfants.
- Les piles non rechargeables ne doivent pas être rechargées.
- Il ne faut pas mélanger des piles de type différent ni des piles neuves et usagées.
- Les piles doivent être placées en respectant la polarité correcte.
- Les piles usagées doivent être retirées de la balancelle pour bébés.
- Les transformateurs utilisés pour la balancelle pour bébés doivent être régulièrement examinés pour vérifier l'absence de dommages au niveau du fil, de la prise, du verrouillage ou d'autres éléments ; en cas de dommages, ils ne doivent pas être utilisés.
- La balancelle pour bébés doit uniquement être utilisée avec le transformateur recommandé.

SLAM

PT

IMPORTANTE! CONSERVAR PARA REFERÊNCIAS FUTURAS

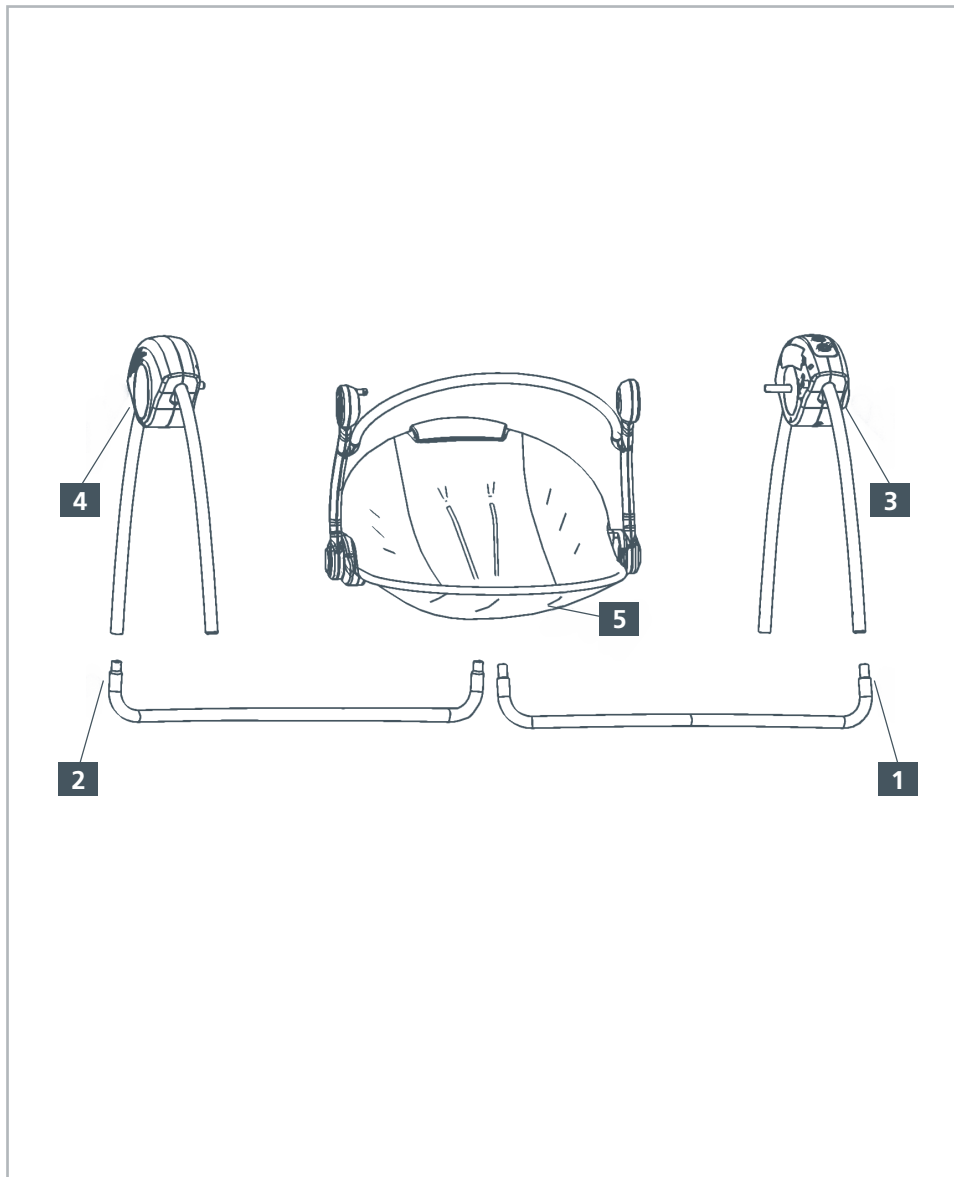
- ADVERTÊNCIA! Não deixar nunca a criança sozinha.
- ADVERTÊNCIA! Não utilizar este produto se a criança não conseguir sentar-se sem ajuda ou se pesar mais do que 9 kg.
- ADVERTÊNCIA! Este produto não deve ser usado para dormir durante períodos prolongados.
- ADVERTÊNCIA! Não utilizar nunca este produto sobre uma superfície alta (por exemplo uma mesa).
- ADVERTÊNCIA! Utilizar sempre o sistema de retenção.
- ADVERTÊNCIA! Para evitar uma lesão assegure-se de que a criança está afastada quando desdobra ou dobra este produto.
- ADVERTÊNCIA! Não deixar as crianças brincar com este produto.
- ADVERTÊNCIA! Não mover ou levantar o produto quando o bebé está dentro.
- ADVERTÊNCIA! Quando o produto estiver ligado a um reproduzidor de música, assegure-se de que o volume do aparelho de música está fixado num volume baixo.
- Este produto não substitui um berço ou uma cama. Se a criança necessitar de dormir, deve ser colocada num berço ou cama adequada.
- Não utilize este produto se qualquer componente estiver danificado ou tiver sido perdido.
- Não utilize peças de substituição que não tenham sido aprovadas pela Be Cool.
- Para o armazenamento devem retirar-se as baterias e guardar em local afastado das crianças.
- As baterias não recarregáveis não devem ser recarregadas.
- As baterias diferentes ou as baterias novas e usadas não devem ser misturadas.
- As baterias devem ser inseridas com a polaridade correta.
- As baterias gastas devem ser retiradas do baloiço para bebés.
- Os transformadores utilizados com o baloiço para bebés devem ser regularmente verificados sobre cordões danificados, ficha, fecho ou outras partes e, em caso de dano, estes não devem ser utilizados.
- O baloiço para bebés deve ser utilizado apenas com o transformador recomendado.

IMPORTANTE! CONSERVARE PER RIFERIMENTI FUTURI

- **AVVERTENZA!** Non lasciare mai il bambino privo di vigilanza.
- **AVVERTENZA!** Non utilizzare questo prodotto se il bambino può sedersi senza aiuto o pesa più di 9 kg.
- **AVVERTENZA!** Questo prodotto non è adatto a sonni prolungati.
- **AVVERTENZA!** Non utilizzare mai questo prodotto su una superficie elevata (ad esempio un tavolo).
- **AVVERTENZA!** Utilizzare sempre il sistema di trattenuta.
- **AVVERTENZA!** Per evitare lesioni assicurarsi che il bambino sia lontano quando si apre e si chiude questo prodotto.
- **AVVERTENZA!** Non permettere ai bambini di giocare con questo prodotto.
- **AVVERTENZA!** Non spostare o sollevare questo prodotto quando il bambino si trova seduto su di esso.
- **AVVERTENZA!** Quando il prodotto è collegato a un riproduttore di musica. Assicurarsi che il volume del riproduttore di musica sia selezionato su un livello basso.
- Questo prodotto non sostituisce una culla o un letto. Se il bambino ha bisogno di dormire deve avere a disposizione una culla o un letto adeguato.
- Non utilizzare questo prodotto se uno o più componenti sono rotti o mancanti.
- Non utilizzare accessori o ricambi non approvati da Be Cool.
- Per la conservazione del prodotto rimuovere le batterie e riporle fuori dalla portata dei bambini.
- Le batterie non ricaricabili non devono essere ricaricate.
- Non mescolare batterie diverse o batterie nuove e usate.
- Le batterie devono essere inserite con la polarità corretta.
- Le batterie esaurite devono essere estratte dal dondolino per bambini.
- I trasformatori utilizzati nel dondolino per bambini devono essere controllati periodicamente per individuare eventuali danni al cavo, alla presa, alla chiusura o ad altre parti. Nel caso si riscontri un danno, non devono essere utilizzati.
- Il dondolino per bambini deve essere utilizzato solo con il trasformatore raccomandato.

SLAM

Descripción - Description - Beschreibung
Description - Descrição - Descrizione



E Descripción

- 1 Tubo de la base delantera de la estructura
- 2 Tubo de la base trasera de la estructura
- 3 Parte derecha de la estructura: pivote de montaje con módulo de control de balanceo
- 4 Parte izquierda de la estructura: pivote de montaje
- 5 Acolchado de la hamaca

D Beschreibung

- 1 Rohr der vorderen Basis des Rahmens
- 2 Rohr der hinteren Basis des Rahmens
- 3 Rechter Rahmenteil: Montagezapfen mit Wippensteuerungsmodul
- 4 Linker Rahmenteil: Montagezapfen
- 5 Polster der Wippe

PT Descrição

- 1 Tubo da base dianteira da estrutura
- 2 Tubo da base traseira da estrutura
- 3 Parte direita da estrutura: eixo de montagem com módulo de controlo do balanço
- 4 Parte esquerda da estrutura: eixo de montagem
- 5 Acolchoado da cadeira

GB Description

- 1 Front base frame tube
- 2 Rear base frame tube
- 3 Right frame/pivot assembly with swing control module
- 4 Left frame/pivot assembly
- 5 Seat pad

FR Description

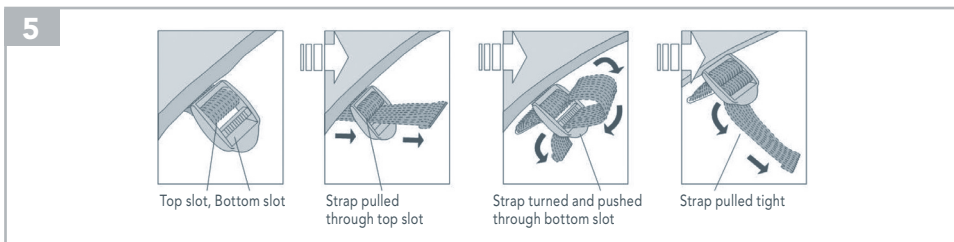
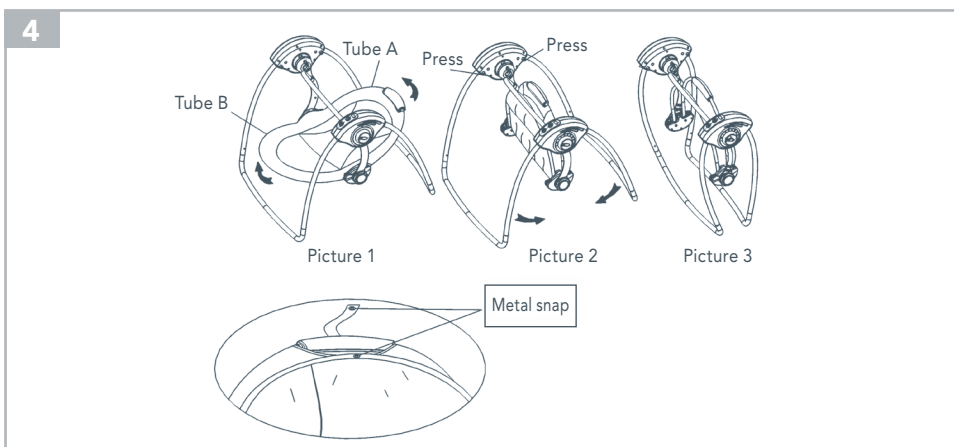
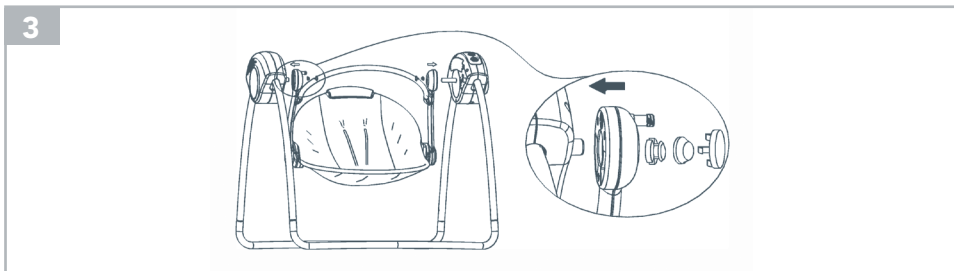
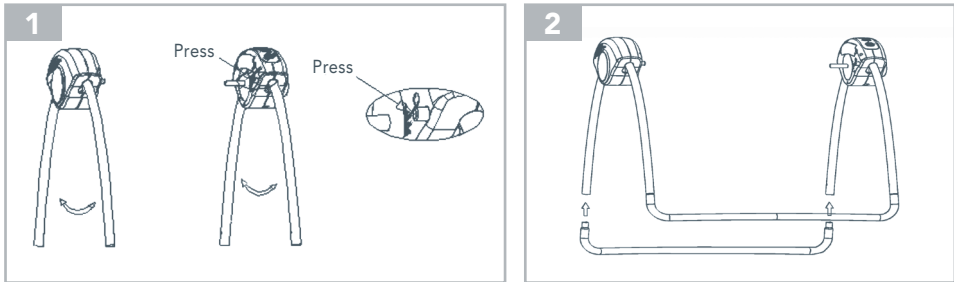
- 1 Tube de la base avant de la structure
- 2 Tube de la base arrière de la structure
- 3 Partie droite de la structure: montant avec module de contrôle du balancement
- 4 Partie gauche de la structure : montant
- 5 Siège de la balancelle

IT Descrizione

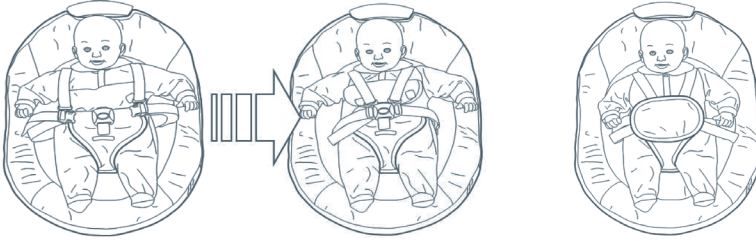
- 1 Tubo della base anteriore della struttura
- 2 Tubo della base posteriore della struttura
- 3 Parte destra della struttura: perno di montaggio con modulo di controllo del dondolio
- 4 Parte sinistra della struttura: perno di montaggio
- 5 Imbottitura della sdraietta

SLAM

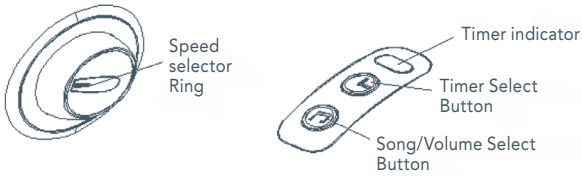
Instrucciones de montaje - Assembly instructions - Montageanleitung Instruções de montagem - Istruções de montagem - Istruzioni per il montaggio



6

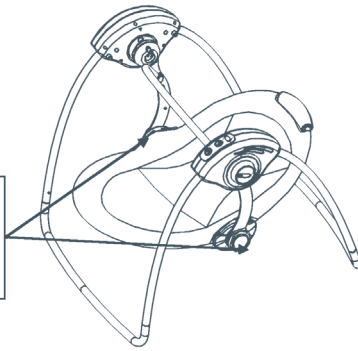


7

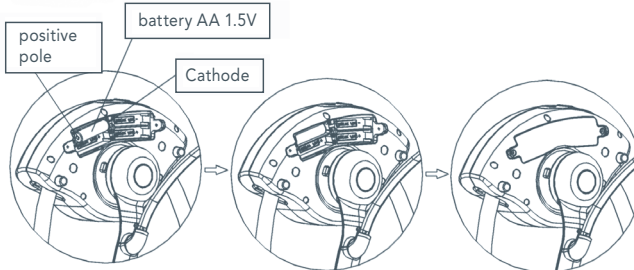


8

Press the two buttons the same time, then grasp the seat front tube to adjust the seat to lie or recline



9



SLAM

E Instrucciones de montaje

- 1** Localice los pivotes de montaje de la parte derecha e izquierda de la estructura. (El selector de velocidad y el compartimento para las pilas se encuentran en el pivote de montaje de la parte derecha).
Coloque cada uno de los tubos de la estructura en su orificio de montaje. Compruebe que escucha el clic que verifica que los tubos están bien encajados en la posición abierta. (Mientras presiona el botón de bloqueo de la estructura, haga oscilar el tubo de la estructura como muestra la flecha).
- 2** Introduzca cada extremo del tubo en el tubo de la parte trasera de los pivotes de montaje tanto izquierdo como derecho. Compruebe que ha escuchado el clic que indica que los botones de resorte de las esquinas derecha e izquierda de la carcasa ajustan correctamente.
- 3** Coloque el acolchado de la hamaca como muestra la flecha (Nota: la pieza de cabeza redonda encaja en el orificio redondo, y la pieza de cabeza semi-redonda encaja en el orificio semi-redondo).
Introduzca el saliente en el eje metálico como muestra la flecha. Escuchará un clic en la ranura derecha que indica que la carcasa de la hamaca está fija.
- 4** Plegado para guardar y transportar la hamaca:
1. Doble hacia arriba los tubos A y B de la silla en dirección de la flecha que se indica en la imagen 1.
2. Cierre el botón metálico como se muestra en la imagen 2.
3. Pulse los cuatro botones, como se indica en la imagen 3, para doblar la carcasa de la hamaca. El aspecto final debería ser el de la imagen.
- 5** Si desea regular la altura de las cintas, consulte las imágenes de la parte inferior.

Instrucciones de funcionamiento:

- 6** Coloque al niño en la silla como se muestra más abajo. Introduzca las hebillas tanto de la derecha como la izquierda en el sistema de anclaje.
Regule las cintas de las hebillas de forma que el sistema de anclaje se ajuste correctamente pero no quede demasiado ceñido.

Características

- 7** 1-Nuestro sistema de control SCM proporciona un movimiento continuo para calmar al bebé. Gire el selector de velocidad en sentido de las agujas del reloj para comenzar con el balanceo en una de las cinco velocidades que pueden seleccionarse. Gire el selector de velocidad en sentido contrario al de las agujas del reloj hasta la primera posición para detener el movimiento.
2 -Utilice la función temporizador para detener el balanceo de forma automática. Pulse el botón para configurar el tiempo deseado: 8, 15 ó 30 minutos. Los tres indicadores LED situados junto al botón indican el periodo de tiempo seleccionado. Si no selecciona el temporizador (los indicadores luminosos permanecerán apagados), la hamaca continuará con el balanceo.
3 -Pulse el botón Song/Volumen (Música/Volumen) para que comience una melodía a un volumen bajo. Sonarán doce melodías diferentes. Pulse el botón de nuevo para aumentar el volumen. Púlselo una quinta vez para detener la música. Pulse el botón por sexta vez para hacer sonar una nueva melodía.
4-Para poner en funcionamiento el sistema de control de la hamaca son necesarias 4 pilas tamaño AA (1,5V) (no incluidas). O utilice un adaptador de corriente alterna con los siguientes requisitos:
Salida: Voltaje: 5-6V, Corriente eléctrica: 350-600mA.

8 La silla puede colocarse en dos posiciones: tumbada o reclinada.

9 Cómo colocar y retirar las pilas: Como se muestra en la imagen de la parte inferior, coloque el polo negativo de la pila en el polo negativo del compartimento (el lateral con muelle) y el polo positivo en contacto con el polo positivo del compartimento hasta que encaje. Retire la pila desde el polo positivo y presione el muelle del lado opuesto para desengancharla.

RIESGO DE CAÍDAS: Deje de utilizar este producto si el niño es capaz de girarse o levantarse con manos y rodillas. NO coloque la hamaca sobre encimeras, mesas, escalones o cerca de ellos o sobre cualquier otra superficie elevada. Colóquela SIEMPRE sobre el suelo.

RIESGO DE ASFIXIA: NO coloque la hamaca sobre superficies blandas (como cama, sofá, cojines) ya que podría volcarse y provocar asfixia.

Monte y utilice la hamaca como se muestra en las instrucciones. Be Cool no se hace responsable de un uso inadecuado de la misma.

MANTENIMIENTO

Mantenga las piezas metálicas limpias y bien secas para evitar oxidación. Engrase regularmente las partes móviles y mecanismos con un spray a base de siliconas. No usar aceite o grasa. Para limpiar las piezas de plástico use solo detergente suave y agua templada. No esponga el tapizado al sol durante largos periodos. El tapizado puede desmontarse para ser lavado.

SLAM

GB Assembly instructions

- 1** Locate the left and right frame/pivot assemblies. (The Speed Selector Knob and battery compartment are on the right frame pivot assembly)
Pivot the two frame tubes in each assembly apart. Ensure the tubes click into place in the open position.
(While pressing the frame lock button, fold the frame tube as show arrows.)
- 2** Insert each end of the tube into the rear tube of the left and right frame/pivot assemblies. Verify that the spring-loaded button at each corner of the left and right frame has clicked into place to secure the frame.
- 3** Assembly seat pad as shown arrow (Note: round head match round hole, half-round head match half-round hole).
Insert clip into the metal axis as shown arrow, make sure it click into the right slot to secure the seat frame.
- 4** Fold for storage and travel:
 - 1.Fold the seat frame up tube A and bottom tube B according to below arrow directions of picture 1.
 - 2.Fasten the metal button according to picture 2.
 - 3.Press the four buttons according to picture 3 to fold the swing frame, final effect like picture.
- 5** If want to adjust the should tape height, please refer to below pictures.

Operating instructions:

- 6** Place the infant in the seat as below shown. Insert the left and right sets of buckles into the restraint latch.
Adjust the straps in the buckles as needed so that the restraint fits snugly, but not too tightly.

Features

- 7**
 - 1 -Our SCM control system provides steady motion to calm your baby. Turn the Speed Selector Knob clockwise to any of five positions to start the swing and select the speed. Turn the selector knob counter-clockwise to the first position to stop the swing.
 - 2 -Use the Swing Timer Select function to turn OFF the swing automatically. Press the button to sequence to the desired timer setting of 8, 15 or 30 minutes. The three LEDs beside the button indicate the selected time perio. If you do not select a timer setting (all LEDs are OFF), it will swinging all the time.
 - 3 -Press the Song/Volume Select Button to start a melody at low volume. Twelve different melodies will play. Press the button again to increase the volume to higher, press the button a five time to stop the music. Press the button a sixth time to play another new melody.
 - 4 -The swing control module requires 4 pcs AA size (1.5V) batteries (no included). Or use AC adapter require:

Output: Voltage: 5-6V, Electric current: 350-600mA.

8 Two seat angle: baby can lie or recline.

9 Battery installation and dismantlement: As shown in below picture, push negative pole of battery into with negative pole of battery jar (the side with spring) till battery positive pole is connect to positive pole of battery jar to install the batteries.

Take off the battery from positive part and push the spring of the battery jar to dismantle the batteries.

FALL HAZARD: Discontinue use of swing while infant can roll over or push up on hands and knees. Never place the swing on countertops, table, on or near steps or on other elevated surfaces. **ALWAYS** use on the floor.

SUFFOCATION HAZARD: NEVER use on soft surface, such as a bed, sofa, or cushion, as seat may tip over and cause suffocation.

PLEASE use and assemble this swing as instructions, Be Cool will not be responsible for any wrong operations.

MAINTENANCE

Keep the metal parts clean and dry to prevent rusting. Grease the mobile parts and mechanisms regularly with a silicone based spray. Do not use oil or grease. To clean the plastic parts just use mild detergent and warm water. Do not expose the upholstery to sunlight for long periods of time. The upholstery may be taken off for washing.

SLAM

D Montageanleitung

- 1 Suchen Sie die Montagezapfen der linken und rechten Rahmenseite. (Der Geschwindigkeitswähler und das Batteriefach befinden sich im Montagezapfen der rechten Seite).
Bringen Sie jedes der Rahmenrohre in seine Montageöffnung. Überprüfen Sie, ob Sie das Klicken hören, das kontrolliert, ob die Rohre richtig in der offenen Position eingerastet sind. (Während Sie auf den Verriegelungsknopf des Rahmens drücken, lassen Sie das Rahmenrohr pendeln, wie der Pfeil anzeigt).
- 2 Führen Sie jedes Rohrende in das Rohr der Rückseite der Montagezapfen sowohl links als auch rechts ein. Überprüfen Sie, ob Sie das Klicken gehört haben, das anzeigt, dass die Federknöpfe der rechten und linken Ecke des Gestells richtig passen.
- 3 Bringen Sie das Polster der Wippe wie mit dem Pfeil gezeigt an (Anmerkung: Das runde Kopfteil passt in die runde Öffnung und das halbrunde Kopfteil passt in die halbrunde Öffnung).
Führen Sie den Zapfen in die Metallachse wie mit dem Pfeil gezeigt ein. Sie werden ein Klicken im rechten Schlitz hören, das anzeigt, dass das Wippengestell fest sitzt.
- 4 Zusammenklappen zur Aufbewahrung und zum Transport der Wippe:
1. Falten Sie die Rohre A und B des Sitzes nach oben in Richtung des Pfeils zusammen, wie es im Bild 1 gezeigt wird.
2. Schließen Sie den Metallknopf, wie es im Bild 2 gezeigt wird.
3. Drücken Sie auf die vier Knöpfe, wie es im Bild 3 gezeigt wird, um das Wippengestell zusammenzufalten. Das endgültige Aussehen müsste das des Bildes sein.
- 5 Wenn Sie die Höhe der Gurte einstellen möchten, schauen Sie die Bilder der Unterseite an.

Bedienungsanleitung:

- 6 Setzen Sie Ihr Kind in den Sitz wie weiter unten gezeigt. Führen Sie sowohl die rechte als auch die linke Schnalle in das Befestigungssystem ein.
Stellen Sie die Gurte der Schnallen so ein, dass sich das Befestigungssystem richtig anpasst, aber nicht zu eng anliegt.

Eigenschaften

- 7 1-Unser SCM-Steuersystem bewirkt eine ständige Bewegung, um das Baby zu beruhigen.
Drehen Sie den Geschwindigkeitswähler im Uhrzeigersinn, um mit dem Schaukeln in einer der fünf wählbaren Geschwindigkeiten zu beginnen. Drehen Sie den Geschwindigkeitswähler gegen den Uhrzeigersinn bis zur ersten Position, um die Bewegung anzuhalten.
2-Verwenden Sie die Timerfunktion, um die Wippe automatisch anzuhalten. Drücken Sie auf den Knopf, um die gewünschte Zeit einzustellen: 8, 15 oder 30 Minuten. Die drei sich neben dem Knopf befindenden LED-Anzeigen geben die gewählte Zeit an. Wenn Sie den Timer nicht wählen (die Leuchtanzeigen bleiben ausgeschaltet), schaukelt die Wippe weiter.
3-Drücken Sie auf den Knopf Song/Volume (Musik/Lautstärke), damit eine Melodie mit niedriger Lautstärke startet. Es ertönen zwölf verschiedene Melodien. Drücken Sie erneut auf den Knopf, um die Lautstärke zu erhöhen. Drücken Sie ihn zum fünften Mal, um die Musik anzuhalten. Drücken Sie zum sechsten Mal auf den Knopf, um eine neue Melodie ertönen zu lassen.
4-Um das Steuersystem der Wippe zu starten, sind 4 Batterien Größe AA (1,5V) (nicht inbegriffen) notwendig. Oder verwenden Sie einen Wechselstromadapter mit folgenden Anforderungen:
Ausgangsstrom: Spannung: 5-6V, Strom: 350-600mA.

8 Der Sitz kann in zwei Positionen angebracht werden: Liege- oder zurückgelehnte Position.

9 Einlegen und Entfernen der Batterien: Wie im Bild der Unterseite gezeigt, bringen Sie den negativen Pol der Batterie am negativen Pol des Batteriefachs (die Seite mit Feder) an und den positiven Pol in Kontakt mit dem positiven Pol des Batteriefachs, bis die Batterie einrastet. Entfernen Sie die Batterie vom positiven Pol aus und drücken Sie auf die Feder der gegenüberliegenden Seite, um sie herauszuholen.

STURZGEFAHR: Verwenden Sie dieses Produkt nicht mehr, wenn sich Ihr Kind drehen oder mit Händen und Knien aufrichten kann. Stellen Sie die Wippe NICHT auf Arbeitsplatten, Tische, Stufen und eine andere erhöhte Fläche. Stellen Sie sie IMMER auf den Boden.

ERSTICKUNGSGEFAHR: Stellen Sie die Wippe NICHT auf weiche Oberflächen (wie Bett, Sofa, Kissen) da sie umkippen könnte und zur Erstickung führen könnte.

Montieren und verwenden Sie die Wippe wie in der Bedienungsanleitung gezeigt. Be Cool haftet nicht für ihren unsachgemäßen Gebrauch.

PFLEGE

Metallteile zur Vermeidung von Rostansatz stets sauber und trocken halten. Alle beweglichen Teile und Mechanismen in regelmäßigen Abständen mit einem Silikonspray behandeln. Zum Schmieren kein Öl oder Fett verwenden. Kunststoffteile nur mit einem milden Reinigungsmittel und lauwarmem Wasser reinigen. Den Bezug nicht lange Zeit der Sonne aussetzen. Der Bezug kann zum Waschen abgenommen werden.

SLAM

FR Instructions de montage

- 1** Distinguez les montants de droite et de gauche de la structure. (Le sélecteur de vitesse et le compartiment pour les piles se trouvent sur les montants de droite). Placez chacun des tubes de la structure dans l'orifice de montage correspondant. Vous devez entendre un déclic indiquant que les tubes sont bien encastrés en position ouverte. (Tout en appuyant sur le bouton de verrouillage de la structure, faites osciller le tube de la structure comme le montre la flèche).
- 2** Introduisez chaque extrémité du tube dans celui de la partie arrière des montants de gauche comme de droite. Vérifiez que vous entendez le déclic indiquant que les boutons ressort des angles droit et gauche de la structure s'emboîtent correctement.
- 3** Placez le siège comme le montre la flèche (Note : l'élément arrondi s'emboîte dans l'orifice rond, et l'élément semi-arrondi s'emboîte dans l'orifice semi-arrondi). Introduisez la partie saillante dans l'axe métallique comme le montre la flèche. Vous devez entendre un déclic au niveau de la rainure droite indiquant que le siège est fixe.
- 4** Pliage pour le rangement et le transport de la balancelle :
 1. Pliez vers le haut les tubes A et B du siège dans la direction signalée par la flèche de l'image 1.
 2. Verrouillez le bouton métallique comme indiqué sur l'image 2.
 3. Appuyez sur les quatre boutons, comme indiqué sur l'image 3, pour plier la structure de la balancelle. L'aspect final devrait être celui de l'image.
- 5** Si vous souhaitez régler la hauteur des sangles, consultez les images du bas.

Instructions de fonctionnement :

- 6** Installez l'enfant dans le siège comme indiqué en bas. Introduisez les boucles de droite comme de gauche dans la bouche centrale. Réglez les sangles des boucles de façon à ce qu'elles soient correctement ajustées, sans trop serrer.

Caractéristiques

- 7**
 - 1- Notre système de contrôle SCM assure un mouvement continu pour calmer le bébé. Faites tourner le sélecteur de vitesse dans le sens des aiguilles d'une montre pour faire démarrer le balancement sur l'une des vitesses pouvant être sélectionnée. Faites tourner le sélecteur de vitesse dans le sens inverse des aiguilles d'une montre jusqu'à la position initiale pour stopper le balancement.
 - 2- Utilisez la fonction temporisateur pour stopper automatiquement le balancement. Appuyez sur le bouton pour configurer la durée voulue : 8, 15 ou 30 minutes. Les trois voyants LED situés à côté du bouton indiquent la durée sélectionnée. Si le temporisateur n'est pas activé (les voyants lumineux resteront éteints), le mouvement de la balancelle ne s'arrêtera pas.
 - 3- Appuyez sur le bouton Song/Volume (Musique/Volume) pour qu'une mélodie commence à se faire entendre à faible volume. Il existe douze mélodies différentes. Appuyez de nouveau sur le bouton pour augmenter le volume. Appuyez une cinquième fois pour stopper la musique. Appuyez sur le bouton une sixième fois pour passer à une autre mélodie.
 - 4- Pour assurer le fonctionnement du système de contrôle de la balancelle, 4 piles de type AA (1,5V) (non fournies) sont nécessaires. Vous pouvez également utiliser un transformateur de courant alternatif possédant les caractéristiques suivantes :
Sortie : Voltage : 5-6 V, Courant électrique : 350-600 mA.

8 Le siège dispose de deux positions : allongée ou inclinée.

9 Mise en place et retrait des piles : comme l'indique l'image du bas, le pôle négatif de la pile doit être placé en contact avec le pôle négatif du compartiment (le côté où se trouve le ressort) et le pôle positif en contact avec le pôle positif du compartiment jusqu'à ce qu'elle soit bien en place. Retirez la pile depuis le pôle positif en appuyant sur le ressort du côté opposé pour la dégager.

RISQUE DE CHUTES : Cessez d'utiliser ce produit si l'enfant est capable de se retourner ou de prendre appui sur les mains et les genoux pour se relever. **NE placez PAS** la balancelle sur des plans de travail, tables, marches ou à proximité de ces dernières, ni sur une quelconque surface située en hauteur. Placez-la **TOUJOURS** par terre.

RISQUE D'ASPHYXIE : **NE placez PAS** la balancelle sur des surfaces souples (telles que lit, canapé, coussins) car elle pourrait se retourner et provoquer l'asphyxie de l'enfant.

Montez et utilisez la balancelle comme indiqué dans les instructions. Be Cool ne pourra être tenu pour responsable en cas d'utilisation inappropriée de celle-ci.

ENTRETIEN

Nettoyez et séchez bien les éléments métalliques afin d'éviter toute oxydation. Graissez régulièrement les parties mobiles et les mécanismes à l'aide d'un spray à base de silicone. N'utilisez pas de graisse ou d'huile. Nettoyez les éléments en plastique avec un savon doux et à l'eau tiède. Évitez toute exposition prolongée au soleil du revêtement textile. Le revêtement textile peut être démonté pour être lavé.

SLAM

PT Instruções de montagem

- 1** Identifique os eixos de montagem da parte direita e esquerda da estrutura. (O seletor de velocidade e o compartimento para as pilhas encontram-se no eixo de montagem da parte direita).
Coloque cada um dos tubos da estrutura no seu orifício de montagem. Verifique se ouve o clique que verifica se os tubos estão bem encaixados na posição aberta.
(Enquanto pressiona o botão de bloqueio da estrutura, faça oscilar o tubo da estrutura como mostra a seta).
- 2** Introduza cada extremidade do tubo no tuno da parte traseira dos eixos de montagem, esquerdo e direito. Certifique-se de que ouve o clique que indica que os botões de mola dos cantos direito e esquerdo da carcaça se ajustam corretamente.
- 3** Coloque o acolchoado da cadeira como indicado pela seta (Nota: a peça de cabeça redonda encaixa no orifício redondo e a peça de cabeça semi-redonda encaixa no orifício semi-redondo). Introduza a saliência no eixo metálico como indicado pela seta. Deve ouvir um clique na ranhura direita que indica que a carcaça da cadeira está fixa.
- 4** Dobragem para guardar e transportar a cadeira:
 1. Dobre os tubos A e B da cadeira para cima no sentido da seta na a imagem 1.
 2. Feche o botão metálico como apresentado na imagem 2.
 3. Pressione os quatro botões, como indicado na imagem 3, para dobrar a carcaça da cadeira. O aspeto final deve ser o da imagem.
- 5** Se pretender regular a altura das cintas, consulte as imagens da parte inferior.

Instruções de funcionamento:

- 6** Coloque a criança na cadeira como apresentado mais abaixo. Introduza as fivelas do lado direito e do lado esquerdo no sistema de ancoragem.
Regule as cintas nas fivelas de forma que o sistema de ancoragem fique ajustado corretamente mas para que não fique demasiado apertado.

Características:

- 7** 1 - O nosso sistema de controlo SCM disponibiliza um movimento contínuo para acalmar o bebé. Rode o seletor de velocidade no sentido das agulhas do relógio para começar com o balanço numa das cinco velocidades que podem ser selecionadas. Rode o seletor de velocidade no sentido contrário ao das agulhas do relógio até à primeira posição para parar o movimento.
2 - Utilize a função temporizador para deter o balanço de forma automática. Pressione o botão para configurar o tempo pretendido: 8, 15 ou 30 minutos. Os três indicadores LED situados junto ao botão indicam o período de tempo selecionado. Se não selecionar o temporizador (os indicadores luminosos permanecerão desligados) e a cadeira continuará com o balanço.
3 - Pressione o botão Song/Volume (Música/Volume) para que comece uma melodia a um volume baixo. Existem doze melodias diferentes. Pressione o botão novamente para aumentar o volume. Pressione o botão pela quinta vez para parar a música. Pressione o botão uma sexta vez para fazer tocar uma nova melodia.
4 - Para colocar em funcionamento o sistema de controlo da cadeira são necessárias 4 pilhas de tamanho AA (1,5 V) (não incluídas). Ou utilize um adaptador de corrente alterna com os seguintes requisitos:

Saída: Tensão: 5-6 V, Corrente elétrica: 350-600 mA.



8

A cadeira pode ser colocada em duas posições: deitada ou inclinada.

9

Como colocar e retirar as pilhas: Como apresentado na imagem inferior, coloque o polo negativo da pilha no polo negativo do compartimento (o lado com mola) e o polo positivo em contacto com o polo positivo do compartimento até encaixar.

Retire a pilha pelo lado do polo positivo e pressione a mola do lado oposto para a desencaixar.

RISCO DE QUEDAS: Deixe de utilizar este produto se a criança conseguir voltar-se ou levantar-se com as mãos e os joelhos. **NÃO** coloque a cadeira sobre bancadas, mesas, degraus ou próximo dos mesmos ou sobre qualquer outra superfície elevada. Coloque-a **SEMPRE** sobre o solo.

RISCO DE ASFIXIA: **NÃO** coloque a cadeira sobre superfícies moles (como cama, sofá, almofadas) pois pode voltar-se e provocar asfixia.

Monte e utilize a cadeira como indicado nas instruções. A Be Cool não se responsabiliza pelo uso inadequado da mesma.

MANUTENÇÃO

Mantenha as peças metálicas limpas e bem secas para evitar oxidação. Lubrifique regularmente as partes móveis e mecanismos com um spray à base de silicone. Não usar óleo ou gordura. Para limpar as peças de plástico use apenas um detergente suave e água morna. Não exponha o revestimento ao sol durante longos períodos. O revestimento pode ser retirado para ser lavado.

SLAM

IT Istruzioni per il montaggio

- 1** Individuare i perni di montaggio della parte destra e sinistra della struttura. (Il selettore di velocità e lo scompartimento per le pile si trovano nel perno di montaggio della parte destra). Posizionare ciascuno dei tubi della struttura nel corrispondente foro di montaggio. Assicurarsi di sentire il clic di conferma che i tubi sono ben fissati nella posizione aperta. (Mentre si preme il pulsante di blocco della struttura far oscillare il tubo della struttura come indicato dalla freccia.)
- 2** Introdurre ciascuna estremità del tubo nel tubo della parte posteriore dei perni di montaggio, sia di quello destro che di quello sinistro. Assicurarsi di aver sentito il clic di conferma che i pulsanti a molla degli angoli destro e sinistro della struttura sono correttamente fissati.
- 3** Posizionare l'imbottitura della sdraietta come indicato dalla freccia. (Nota: l'elemento dalla testa rotonda si inserisce nel foro rotondo, e l'elemento dalla testa semirotonda si inserisce nel foro semirotondo).
Introdurre la parte sporgente nell'asse metallico come indicato dalla freccia. Si sentirà un clic nella fessura destra che indica il corretto fissaggio della struttura della sdraietta.
- 4** Chiusura per riporre e trasportare la sdraietta:
 1. Piegarlo verso l'alto i tubi A e B del seggiolino in direzione della freccia come indicato nell'immagine 1.
 2. Chiudere il pulsante metallico come indicato nell'immagine 2.
 3. Premere i quattro pulsanti, come indicato nell'immagine 3 per piegare il telaio della sdraietta. L'aspetto finale dovrà essere quello dell'immagine.
- 5** Se desidera regolare l'altezza delle cinture, osservi le immagini della parte inferiore.

Istruzioni di funzionamento:

- 6** Posizionare il bambino sulla sdraietta come indicato più in basso. Introdurre le fibbie sia a destra che a sinistra nel sistema di ancoraggio.
Regolare le cinghie delle fibbie in modo che il sistema di ancoraggio sia correttamente aderente ma non rimanga troppo stretto.

Caratteristiche

- 7** 1 - Il nostro sistema di controllo SCM fornisce un movimento continuo per calmare il bambino. Girare il selettore di velocità in senso antiorario per cominciare con il dondolio in una delle cinque velocità disponibili. Girare il selettore di velocità in senso antiorario fino alla prima posizione per fermare il movimento.
2 - Utilizzare la funzione timer per fermare il dondolio in modo automatico. Premere il pulsante per configurare il tempo desiderato: 8, 15 o 30 minuti. I tre indicatori LED situati accanto al pulsante indicano il periodo di tempo selezionato. Se non si seleziona il timer (gli indicatori luminosi resteranno spenti) la sdraietta continuerà a dondolare.
3 - Premere il pulsante Song/Volume (Musica/Volume) perché si attivi una melodia a basso volume. Suoneranno dodici melodie diverse. Premere di nuovo il pulsante per aumentare il volume. Premerlo una quinta volta per fermare la musica. Premere il pulsante per la sesta volta per far suonare una nuova melodia.
4 - Per mettere in funzione il sistema di controllo della sdraietta sono necessarie 4 pile di tipo AA (1,5V) (non incluse). Oppure utilizzare un adattatore di corrente alternata con i seguenti requisiti:
Uscita: Voltaggio: 5-6V, Corrente elettrica: 350-600mA.

8 La sdraietta può essere messa in due posizioni: distesa o reclinata.

9 Come inserire e rimuovere le pile: come indicato nell'immagine della parte inferiore, posizionare il polo negativo della pila nel polo negativo dello scompartimento (il lato con la molla) e il polo positivo a contatto con il polo positivo dello scompartimento in modo che si incastrino. Rimuovere la pila dal polo positivo e premere la molla sul lato opposto per toglierla.

RISCHIO DI CADUTE: Non utilizzare questo prodotto se il bambino è in grado di girarsi o alzarsi sulle mani e le ginocchia. **NON** posizionare la sdraietta su ripiani, tavoli, scale, vicino a essi o su qualunque altra superficie elevata. Posizionarla **SEMPRE** a terra.

RISCHIO DI ASFISSIA: **NON** posizionare la sdraietta su superfici morbide (ad esempio letti, divani, cuscini), dato che potrebbe rovesciarsi e provocare asfissia.

Montare e utilizzare la sdraietta come indicato nelle istruzioni. Be Cool non è responsabile dell'uso inadeguato della stessa.

MANUTENZIONE

Mantenere le parti metalliche pulite e ben asciutte per evitare ossidazione. Lubrificare regolarmente le parti mobili e i meccanismi con uno spray a base di silicone. Non usare olio o grasso. Per pulire le parti in plastica usare solo un detergente delicato e acqua tiepida. Non esporre il rivestimento al sole per lunghi periodi. Il rivestimento può essere smontato per consentirne il lavaggio.



SLAM

be cool

be cool

info@babybecool.es

BABYNURSE S.A. Empresa perteneciente el Grupo Jané
Mercaders 34 - Pol. Ind. Riera de Caldes
08184 Palau-Solità i Plegamans - Barcelona
Tel. centralita + 34 93 703 18 00
www.babybecool.es

IM 1766,00